


# İkincil Travmatik Stres ile Strese Bağlı Büyüme Arasındaki İlişkide Kendi Kendine Stres Yapmanın Rolü

## The Role of Self-Generated Stress in the Relationship Between Secondary Traumatic Stress and Stress-Related Growth

Sema Yazıcı-Kabadayı

### Yazar Bilgileri

**Sema Yazıcı-Kabadayı**   
Dr. Öğr. Üyesi, Recep Tayyip Erdoğan Üniversitesi, Eğitim Fakültesi, Eğitim Bilimleri, [sema.yazici92@gmail.com](mailto:sema.yazici92@gmail.com)

### ÖZ

Bu araştırmada sosyal medya kullanıcısı genç yetişkinlerin ikincil travmatik stres düzeyleri ile strese bağlı büyüme deneyimleri arasındaki ilişkide kendi kendine stres yapmanın aracı rolü incelenmiştir. Araştırmaya yaş ortalaması 21,39 olan 79'u erkek, 225'i kadın olmak üzere 304 katılımcı dâhil edilmiştir. Araştırmada veri toplama aracı olarak Sosyal Medya Kullanıcıları İçin İkincil Travmatik Stres Ölçeği, Kendi Kendine Stres Yapma Ölçeği ve Strese Bağlı Büyüme Ölçeği kullanılmıştır. Elde edilen veriler SPSS ve JASP paket programları kullanılarak analiz edilmiştir. Verilerin analizinde *t*-testi, korelasyon ve aracılık testinden yararlanılmıştır. Bulgular ikincil travmatik stres ile kendi kendine stres yapma puanları açısından kadın ve erkekler arasında anlamlı bir farklılık olduğunu göstermiştir. Ayrıca kendi kendine stres yapma ve ikincil travmatik stres ile strese bağlı büyüme arasında negatif yönde anlamlı ilişkiler bulunurken kendi kendine stres yapma ile ikincil travmatik stres arasında pozitif yönlü anlamlı ilişkilerin olduğu tespit edilmiştir. Son olarak ikincil travmatik stres ile strese bağlı büyüme arasındaki ilişkide kendi kendine stres yapmanın aracı rolü olduğu görülmüştür. Bulgular alanyazın doğrultusunda tartışılmış olup sonraki araştırmalar için çeşitli öneriler sunulmuştur.

### Makale Bilgileri

**Anahtar Kelimeler**  
İkincil travmatik stres  
Kendi kendine stres yapma  
Strese bağlı büyüme  
Sosyal medya kullanıcıları

### Keywords

Secondary traumatic stress  
Self-generated stress  
Stress-related growth  
Social media users

### Makale Geçmişi

Geliş: 15.01.2024  
Kabul: 05.05.2024

### ABSTRACT

This research examined the mediating role of self-generated stress in the relationship between secondary traumatic stress levels and stress-related growth experiences of young adults who were social media users. The study consisted of 304 participants, 79 of whom were male and 225 of whom were female, with an average age of 21.39 years. Secondary Traumatic Stress Scale for Social Media Users, Self-Generated Stress Scale and Stress-Related Growth Scale were used as data collection tools. The data obtained were analyzed using SPSS and JASP package programs. In the analysis of the data, *t*-test, correlation and mediation test were used. The findings showed that there was a significant difference between men and women in terms of secondary traumatic stress and self-generated stress scores. In addition, while there were significant negative relationships between self-generated stress and secondary traumatic stress and stress-related growth, there were significant positive relationships between self-generated stress and secondary traumatic stress. Finally, it was observed that self-generated stress played a mediating role in the relationship between secondary traumatic stress and stress-related growth. The findings were discussed in line with the literature and various suggestions were presented for further research.

### Makale Türü

Araştırma

### Önerilen Atıf

Yazıcı-Kabadayı, S. (2024). İkincil travmatik stres ile strese bağlı büyüme arasındaki ilişkide kendi kendine stres yapmanın rolü. *TEBD*, 22(2), 988-1019. <https://doi.org/10.37217/tebd.1420121>

## Giriş

21. yüzyıl hızlı gelişme ve değişimleri barındırmasının yanı sıra birçok travmatik olaya da ev sahipliği yapmıştır. Travma deneyimlemek insan olmanın önemli bir parçasıdır ve insanların hayatta kalma, uyum sağlama becerilerine rağmen travmalar psikolojik, biyolojik ve sosyal dengeyi büyük ölçüde değiştirerek kişinin yaşantısını etkileyebilir (Van Der Kolk ve McFarlane, 2007). Son yıllarda meydana gelen terör, pandemi ve deprem gibi travmatik deneyimler bireyler üzerindeki etkileri açısından ele alınması gereken önemli süreçler olarak karşımıza çıkmaktadır.

Ruhsal travmalar doğal veya insan eliyle gerçekleştirilen olaylar neticesinde kişinin fiziksel ve ruhsal birlikteliğine yönelik bir tehdit algılaması sonucunda ortaya çıkar ve korku, dehşet, çaresizlik gibi duygusal tepkiler ile karakterize edilir (Işık ve Aker, 2017) ve travmaya maruz kalma, travma sonrası stres bozukluğunun (TSSB) yanı sıra bir dizi başka psikiyatrik durumun da yaygınlığının artmasıyla ilişkilidir (Sayed, Iacoviello ve Charney, 2015). Çalışmalar travmanın sonuçlarının ortaya çıkması için her zaman bireylerin doğrudan travma deneyimlemiş olması gerektiğini göstermiştir. Başka birinin başına gelen travmatik bir olayı öğrenmek bile bireyi travmatize etme potansiyeline sahiptir ve bu duruma ikincil travmatik stres (İTS) denmektedir (Beck, 2011).

İTS, bir başkasının yaşadığı önemli travmatize edici bir olay hakkında bilgi sahibi olmanın sonucunda ortaya çıkan davranışlar ve duygular olarak tanımlanmaktadır (Figley, 1995). İTS'de kişi travmatik olayın kendisine değil, travmatize olmuş bir bireye maruz kalarak çeşitli semptomlar geliştirir (Beck, 2011). İTS, TSSB'ye benzeyen ancak travmanın etkilerini yaşayan kişilere maruz kalma yoluyla edinilen bir dizi psikolojik belirtiyi ifade eder (Baird ve Kracen, 2006). TSSB'den farklı olarak İTS, doğrudan travmatik bir deneyimin sonucunda gerçekleşmez (Comstock ve Platania, 2017). Buna rağmen İTS'nin de TSSB ile benzer sonuçlara sahip olduğu söylenebilir. Çalışmalar, İTS'nin uyum sorunları (Samios, Rodzik ve Abel, 2012), anksiyete ve depresyon (İlhan ve Küpeli, 2022) ile ilişkili olduğunu göstermektedir.

İTS sıklıkla ruh sağlığı çalışanları ya da aile üyelerini içeren örneklemeler üzerinde çalışılmış olsa da yalnızca profesyonel bir ortamda ya da aile sisteminde bulunanları değil travmatik deneyimlerin anlatıldığını duyan herkesi etkileyebilir (Mancini, 2019). Mobil teknolojilerin gelişimiyle birlikte hayatımıza dâhil olan sosyal medya özellikle gençler tarafından yoğun ilgi çekmektedir (Durak ve Seferoğlu, 2016) ve bu ilginin toplum üzerinde önemli etkileri olmaktadır (Özdemir, 2021). Türkiye İstatistik Kurumu (TÜİK) tarafından yayınlanan Hane Halkı Bilişim Teknolojileri Kullanım Araştırması sonuçlarına göre %85'in üzerinde olduğu belirlenen internete erişim ve interneti kullanım oranları (TÜİK, 2023), internet ve sosyal medyanın toplum ve bireyler üzerindeki etkisi açısından son derece önemli sonuçları olabileceğini göstermektedir. Nitekim sosyal medya kullanımının ikincil travma ile ilişkili olduğu ve sosyal medya kullanımı yoluyla birlikte bireylerin çeşitli ruh sağlığı

sorunları yaşadığı bilinmektedir. Örneğin, Covid-19 Wuhan'da yayılmaya başladığında, bu kişilerin ruh sağlığının sosyal medya kullanımı ile ilişkili olduğu görülmüştür (Zhong, Huang ve Liu, 2021). Sosyal medya bireylerin travmatik olaylara erişimini kolaylaştırmıştır ve bu durum travmaya maruz kalma ihtimalini artırarak günlük faaliyetleri etkileme potansiyeline sahiptir (Comstock ve Platania, 2017). İnsanlar sosyal medya ile dolaylı da olsa travma yaşayan bireyler ile aynı semptomları gösterebilirler. Yani sosyal medya kullanıcıları ikincil travmanın etkilerini yaşama riski altındadır (Mancini, 2019). Buna karşın internet, televizyon veya sosyal medya aracılığıyla deneyimlenebilecek olan İTS'nin ruh sağlığı çalışanları ya da aile üyeleri gibi gruplar dışında yer alan kişiler üzerindeki etkilerini ele alan araştırma sayısı son derece sınırlıdır (Comstock ve Platania, 2017). Oysa günümüz dünyası teknolojiden öyle bir şekilde etkilenmektedir ki insanlar arasındaki iletişimi tanımlamak için kullanılan geniş bir terim olan sosyal medya, içinde barındırdığı çok çeşitli ve sınırsız içerikle milyonlarca kişiye anında hizmet verebilmesi nedeniyle önemli bir bağlantı kurma aracıdır (Comstock, 2010). Travma, travmayı dolaylı olarak yaşayanlar için bile geniş kapsamlı etkilere sahip olabilirken (Hopwood, Schutte ve Loi, 2019), sosyal medyanın mevcut kültürde ne kadar yaygın olduğu düşünüldüğünde İTS ile ilişkili faktörleri anlamak ve İTS'nin olumsuz sonuçlarının önlenmesine katkıda bulunabilecek bileşenleri incelemek önemli görülmektedir (Mancini, 2019).

Travmatik olayların karmaşık psikolojik etkileri olabilir ve oldukça geniş bir alanyazın bu etkilerin olumlu veya olumsuz yönde olabileceğini göstermektedir (Manning-Jones, Terte ve Stephens, 2016). Stresli durumun neden olduğu olumlu sonuçları tanımlamak için alanyazında farklı kavramlar olmakla birlikte (Aldwin, Sutton ve Lachman, 1996; Park, Cohen ve Murch, 1996; Tedeschi ve Calhoun, 2004; Tennen ve Affleck, 2002) daha kapsamlı olduğu için zorlayıcı yaşam olayları sonucunda bireylerde gözlemlenen olumlu değişiklikleri ifade ederken strese bağlı büyüme (SBB) kavramı tercih edilmiştir (Dolbier, Jaggars ve Steinhardt, 2010). Kişiler travmatik deneyimlere uyum sürecinde başarılı olmadıklarında İTS geliştirebilecekleri gibi başarılı bir uyum gösteren bireyler SBB yaşayabilirler (Kunst, Saan, Bollen ve Kuijpers, 2017). Travmanın hem olumlu hem de olumsuz sonuçlarının ele alınması açısından SBB kavramına odaklanmanın da önemli olduğu düşünülmektedir.

SBB kavramı, ruh sağlığı çalışmalarında psikopatolojiye odaklanan geleneksel vurguyla önemli ölçüde çelişiyor gibi gözükse de insanlık tarihi boyunca dinî, edebî ve felsefî yaklaşımlarda uzun yıllardır acı çekmekten kaynaklanan kişisel kazançlar olabileceği fikri yer almaktadır (Joseph ve Linley, 2005). Çeşitli travmalar veya stresli olaylardan sonra ortaya çıkabilen SBB (Yu vd., 2016), stresli yaşam olaylarının ardından kişide meydana gelen olumlu değişiklikleri ifade eder. SBB, bir stres etkeninden kurtulmaktan daha çok, stres etkeni ortaya çıkmadan önce sahip olunandan daha yüksek

bir işlevsellik düzeyinin gelişmesini ifade eder (Dolbier vd., 2010). Bu gelişim ve büyüme ise kişisel, sosyal ve baş etme becerileri alanında kendini göstermektedir (Joseph ve Linley, 2005).

SBB gençlerin olumlu gelişimi için gerekli kaynakların sağlanmasına sunduğu katkı nedeniyle özellikle genç yetişkinlikte önemli bir konu olarak ele alınabilir (Mansfield ve Diamond, 2017). Türkiye’de genç yetişkin bireylerin her düzeyde sosyal medyayı yoğun olarak kullandıkları (Balcı Çelik ve Altınışık, 2021) göz önünde bulundurulduğunda genç yetişkinlerde sosyal medya kullanımına dayalı İTS’nin etkilerini anlamının yanı sıra bu travmatik deneyimin neden olduğu SBB’yi ele almak açısından genç yetişkinlerin önemli bir grubu oluşturduğu söylenebilir. Çünkü SBB’nin gerçekleşmesi travmatik deneyimlere sahip bireyler için önemli bir destekleyici kaynak olabileceği gibi büyük bir sosyal etkiye de sahip olabilir. Bu durum bir bütün olarak daha sağlıklı bir toplum, daha yüksek sağlık standartları ile daha düşük bir sağlık maliyeti oluşturma potansiyeli yaratabilir (Park, 1998). Dolayısıyla yaşanan travmatik deneyimin ortadan kalkması ya da çözümlenmesinden bağımsız olarak ortaya çıkabilen SBB’nin (Park vd., 1996) İTS ile ilişkisini ortaya koymak gerekmektedir.

TSSB semptomları veya SBB gelişmeden önce kişinin doğrudan travmatik olayı deneyimlemesi gerekmez. Önemli olan kişinin olayı algılaması ve yorumlamasıdır (Wong, Le, Lee, Choi ve Lee, 2018). Dolayısıyla SBB’nin doğrudan travmatik deneyimin öznesi olmayan bireyler tarafından da deneyimlenmesi durumu söz konusu olabilir. Buna karşın İTS ve SBB arasında karmaşık bir ilişki söz konusudur. Travmatik stresin yokluğu anlamına gelmeyen SBB (Jeon, Han, Choi, Ko ve Kim, 2017), TSSB semptomlarını yaşamaya devam edenlerin yanı sıra stres düzeyi azalmış bireyler tarafından da deneyimlenebilir (Teixeira ve Pereira, 2013). Yani büyüme, travmadan sonra TSSB gerektirmemesine rağmen bundan etkilenmektedir (Bensimon, 2012). TSSB’nin SBB’ye aracılık edebileceğini gösteren bulgular bu fikri desteklemektedir (Li, Cao, Cao, Wang ve Cuia, 2012). Ayrıca SBB gerçekleşse bile TSSB problemlerinin devam edebileceğini gösteren çalışmaların yanı sıra (Jeon vd., 2017) TSSB ile SBB arasında ilişki olmadığını gösteren çalışmalar da mevcuttur (Wu, Zhou, Wu ve An, 2015). Bu durum büyümenin TSSB ile doğrusal olmayan bir şekilde ilişkili olabileceğini (Kleim ve Ehlers, 2009) ve dolaylı travmanın hem TSSB semptomlarını hem de doğrudan travma gibi travma sonrası büyümeyi etkilediğini göstermektedir (Wong vd., 2018).

İTS’nin ruh sağlığı açısından olumsuz sonuçları olabileceği fikrinin yanı sıra SBB ile gözlemlenebileceğine dair varsayımlar, TSSB ile SBB değişkenleri arasındaki ilişkinin daha fazla incelenmesi gerektiğini göstermektedir. Nitekim SBB, travma deneyimiyle ilgili bazı psikososyal kaynakların artışı temsil etse de bireyin daha düşük TSSB belirtileri göstermesini sağlamaz (Solcova ve Tavel, 2017). SBB’nin temel belirleyicileri TSSB semptomlarının yoğunluğudur (Merecz, Waszkowska ve Wezyk, 2012). Travma sonrası düşük veya yüksek stres düzeyleri SBB’ye ket

vurabileceğinden (Yılmaz ve Zara, 2016) düşük düzeyde İTS'nin SBB için yeterli olmadığı görülmektedir (Măirean, 2016). Bunun yanı sıra daha yüksek öznel stres düzeylerinin bireylerin stresli yaşam olaylarını daha olumsuz yorumlamalarına neden olarak sıkıntının uzamasına neden olduğu ve travmanın işlenmesine engel olduğu bilinmektedir (Arpawong, Richeimer, Weinstein, Elghamrawy ve Milam, 2013). Bulgular İTS ve SBB arasındaki ilişkinin doğrusal olmadığını göstermektedir (Manning-Jones vd., 2016). Bu doğrultuda önceki bulgular bu konuda daha fazla araştırmaya ihtiyaç duyulduğunun bir göstergesi olabileceğinden bu çalışmada İTS ve SBB arasındaki ilişkinin doğası hakkında daha fazla bilginin ortaya konulması hedeflenmektedir.

Travmalar zihinsel süreçler üzerinde köklü değişikliklere neden olarak düşünme kapasitesini ve algılama süreçlerini etkiler (Van Der Kolk, 2019). Buna karşın SBB zihinsel süreçlerde olumlu birtakım dönüşümlerle ilişkilidir (Park ve Fenster, 2004). Birtakım duygusal-bilişsel süreçlerden ortaya çıkan SBB (Joseph, Murphy ve Segel, 2012) daha geniş bakış açısı, yeni başa çıkma stratejileri ile kişisel ve sosyal kaynakların geliştirilmesini içerir (Jordan, Pope, Lambrou, Malla ve Iyer, 2017). Yaşanan bir olayın SBB ile sonuçlanması için önceden oluşturulmuş bilişsel yapıların derinden sarsılmış olması gerekir (Penedo vd., 2006). Buradan hareketle travmatik olaylar sonucunda bireylerde gözlemlenen olumlu değişimlerin travmanın neden olduğu stres ile ilişkili olduğu ve bu ilişkinin bilişsel eğilimler tarafından yönetildiği düşünülebilir. Çünkü travmatik olaylar, bireyin mevcut bilişsel değerlendirme biçimlerine meydan okuyarak daha uyumsuz bilişsel değerlendirme stratejileri geliştirmesine neden olabilir ya da daha uyum sağlayıcı stratejiler geliştirmesine destek olabilir (Newman, Riggs ve Roth, 1997). Bu durum ise İTS ve büyüme arasındaki ilişkide stresin değerlendirilmesi ile ilişkili bilişsel yapıların önemli olduğunu gösterir. Bu açıdan kendi kendine stres yapma (KKSİ) kavramı, travmatik stres ve büyümeye giden yolda önemli bir eğilim olarak değerlendirilebilir.

KKSİ, psikolojik sorunların kaynağı olan stresörlerin bağımlı ve bağımsız faktörlerden kaynaklanabileceği varsayımına dayanır (Hammen, 2005) ve ruh sağlığı sorunları yaşayan bireylerin yaşamlarındaki strese neden olabileceğini ifade eder (Hammen, 1991). Yani stresin bir kaynağı olarak kişinin psikolojik sorunlarına neden olan kişisel özelliklerine ve davranışlarına odaklanılır (Hammen, 2005) ve kişilerin kendi hayatlarını daha stresli hale getirmelerinde kendi davranışlarının ve aldıkları kararların etkili olduğu düşünülür (Hammen, 1991). Bu doğrultuda KKSİ, kişinin kendisini mevcut kişisel stresi yaratan ve ona katkıda bulunan biri olarak görme eğilimi; yani zorlu bir durumu daha da kötüleştirme veya bir yaşam sorununu daha büyük bir soruna dönüştürme potansiyeli şeklinde tanımlanır (Flett, Hewit ve Nepon, 2020). Bu eğilim kişinin olayları ve onun sonuçlarını nasıl yorumladığına bağlı olarak tepkilerini etkileyen bilişsel ve fiziksel bir yatkınlık olarak ifade edilmektedir (Hammen, 2005). Bu eğilime sahip bireyler de kendi eylem ve eğilimlerine bağlı olarak

çeşitli ruh sağlığı problemlerinin başlamasına ve devam etmesine katkıda bulunmaktadır (Flett vd., 2020).

SBB'nin önemli yordayıcılarından bazıları TSSB ile ilişkili bilişsel semptomları içermektedir ve bu süreçte bilişsel değerlendirmeler olumsuz veya olumlu duygulanımı etkiler (Joseph vd., 2012). Bilişsel değerlendirmeler aynı zamanda büyümenin gerçekleşmesi için gerekli olan içsel faktörlerdendir. Strese bağlı büyüme düzeyi daha yüksek olan gençlerin stres tepkilerinde bilişsel kaynakları nasıl daha etkili kullanabileceklerine ilişkin bir içgörü geliştirdikleri bilinmektedir (Mansfield ve Diamond, 2017). SBB'nin ana belirleyicisinin olumlu bilişsel değerlendirmeler olduğu (Ogińska-Bulik ve Kobylarczyk, 2016) ve büyümenin travmatik bir deneyimden sonra bilişsel ve duygusal uyum sürecini beraberinde getirdiği bilinmektedir (Zerach ve Shalev, 2015). Buna karşın yüksek düzeyde İTS, karşılaşılan travmatik durumların etkisi hakkında bilinçli olarak düşünme yeteneğini engelleyebilir (Măirean, 2016). İTS ile kaçınmacı ve zorlayıcı düşünceler arasında tespit edilen pozitif ilişki (Daly ve Chovaz, 2020), travmatik olayın yarattığı stresin ele alınmasında stresli durum hakkında düşünme süreçlerine odaklanılması gerektiğini göstermektedir.

İTS ve SBB arasındaki ilişkiyi etkileyen bazı kişisel faktörler bulunmaktadır (Măirean, 2016) ve bu potansiyel kişisel faktörlerden birinin KKSİY olabileceği düşünülmektedir. Düşünceler nesnel koşullara ek olarak bazı sorunlar yaratma potansiyeline sahiptir ve bu düşüncelerin bazıları yanlış, çarpıtılmış veya abartılı olabilir. Bu tarz düşünceler TSSB gibi problemleri tetikleyebilir ve ruminasyona neden olarak kişilerin daha fazla problem yaşamalarına neden olabilir. Bu durum, etkili problem çözme engelleyerek (Owen, 2014) travmatik olaylardan sonra olumsuz uyumu ifade eden TSSB'yi artırırken olumlu uyumu işaret eden SBB'yi zorlaştırabilir (Steger, Owens ve Park, 2015). Bir durumu olduğundan daha olumsuz değerlendirmeyi ifade eden KKSİY sonucunda ortaya çıkan düşünce ve duygular neticesinde kişiler daha fazla stres deneyimler ve stresin süresi uzar (Seco, 2023). Dolayısıyla travmatik bir deneyimin İTS ve SBB ile sonuçlanmasında KKSİY'nin önemli bir kişisel faktör olarak ortaya çıkabileceği görülmektedir. Nitekim psikopatoloji ve sıkıntıya ilişkin yaygın görüşlerden biri, insanların kendilerini hassas kılan bir kırılganlığa sahip oldukları ve bu kırılganlığın önemli bir yaşam stresi deneyiminin ardından aktive olduğu şeklindedir (Flett vd., 2020). Bu durum İTS'nin KKSİY ile pozitif, SBB ile negatif yönde ilişkili olabileceğini göstermektedir. Ayrıca travmatik stresten büyümeye giden yolda KKSİY'nin bilişsel ve davranışsal olarak önemli bir bileşen rolü üstlenebileceği düşünülmektedir. Çünkü TSSB yaşayan bireyler bilişsel açıdan olumsuz düşünmeye yatkındır (Brown, Belli, Asnaani ve Foa, 2019). Buna karşın bu olumsuz düşünme biçimleri SBB açısından bir risk faktörü olabilir (Henson, Truchot ve Canevello, 2021; Wong ve Yeung, 2017).

SBB teorileri, TSSB teorileriyle ortak bir zemini paylaşır ve genellikle bu teorileri başlangıç noktası olarak alır ancak psikopatolojinin gelişiminin aksine olumlu değişim sürecini vurgular (Joseph

ve Linley, 2005). Bu bağlamda İTS'den SBB'ye giden yolda etkili faktörleri anlamak, olayların bireyler üzerindeki etkisini ele almak açısından önemlidir. Stresin veya travmanın bilişsel olarak değerlendirilmesi, yaşanan bir durumun kişisel olarak yorumlanmasıdır. Stresin olumlu duyguları artırabilecek ve travma sonrası olumlu değişiklikleri teşvik edebilecek bir meydan okuma olarak değerlendirilmesine özellikle dikkat edilmelidir (Ogińska-Bulik ve Kobylarczyk, 2016). Stresin ve travmanın bilişsel olarak nasıl değerlendirildiği, TSSB'nin gelişimi, sürdürülmesi ve tedavisinde merkezî bir role sahiptir (Bernardi, Engelbrecht ve Jobson, 2019). Algılanan yüksek düzeyde risk, SBB ve İTS arasındaki ilişkide önemli bir değişkendir (Dekel ve Nuttman-Shwartz, 2009). Buradan hareketle travmatik stres ve SBB arasındaki ilişkide KKSY'nin aracı bir rolü olabileceği düşünülmektedir.

Hayatın zorlukları karşısında insanın deneyimindeki olumsuzluktan yararlanabilme kapasitesini araştırmak önemlidir. Bu yaklaşım, aşırı iyimser bakış açısından veya aşırı olumsuz eğilimlerden daha işlevseldir (Ryff ve Singer, 2008). Fakat bir travma mağdurunun SBB düzeyi arttıkça travma sonrası stres azalır yani bu ikisi eş zamanlı olarak gerçekleşmez. Dolayısıyla SBB travma sonrası strese karşı koruyucu bir faktör olarak işlev görebilir (Manning-Jones vd., 2016). Bu durum travmatik deneyimlere dolaylı yoldan da olsa maruz kalmanın yarattığı travmatik stres ve büyüme arasındaki ilişkiyi araştırmanın koruyucu ve önleyici çalışmalar açısından önemli olduğunu gösterir. Bu açıdan İTS ve SBB arasındaki ilişkide, travmanın sonuçları açısından belirleyici bir değişken olarak KKSY eğiliminin de önemli bir rol üstlenebileceği düşünülmektedir.

Travma ile ilgili konuların ele alınmasında cinsiyet dikkatli bir şekilde ele alınması gereken önemli bir kavramdır (Kimerling, Oimette ve Weitlauf, 2007). Araştırmalar cinsiyet ile ilgili faktörlerin travmayla ilişkili olduğunu göstermektedir (Yıldız, 2022). Erkekler potansiyel olarak travma olabilecek olan olaylara daha fazla maruz kalmakla birlikte kadınların benzer olayları daha tehdit edici olarak algıladığı ve bu olaylar sonucunda TSSB gibi ruhsal problemler geliştirme oranlarının erkeklere göre iki kat daha fazla olduğu görülmektedir (Norris, Foster ve Weishaar, 2002). Bu durum travma ilişkili değişkenler ele alınırken cinsiyetin önemli bir faktör olarak değerlendirilmesi gerektiğini göstermektedir. Örneğin, 16.076 katılımcının dâhil edildiği 70 çalışmanın yapıldığı bir meta-analiz çalışmasından elde edilen sonuçlar, kadınların erkeklerden daha fazla SBB bildirdiğini ortaya koymuştur (Vishnevsky, Cann, Calhoun, Tedeschi ve Demakis, 2010). Benzer şekilde kadınların daha yüksek TSSB düzeyine sahip olduğunu (Carmassi vd., 2022) ve İTS açısından da kadınların daha yüksek düzeyde travmatik strese maruz kaldığını göstermektedir (Baum, 2016). Ayrıca KKSY'nin kadınlarda daha fazla gözlemlendiği görülmüştür (Auerbach, Richardt, Kertz ve Eberhart, 2012). Bulgular kadınların stres faktörlerine kısmen katkıda bulunma olasılıklarının erkeklerden daha yüksek olduğunu göstermektedir ve bu durumun nedenlerini araştırmak önemlidir

(Bouchard ve Shih, 2013). Kadınların travmaya maruz kalmalarının ardından yaşadıkları deneyimlerde ortaya çıkan farklılıklar travmaya verilen ilk fizyolojik ve psikolojik tepkilerdeki cinsiyet farklılıklarından kaynaklanıyor olabilir (Irish vd., 2011). Bu nedenle travma ile ilişkili olarak ele alınan değişkenlerin cinsiyet açısından da incelenmesi gerektiği düşünülmektedir.

Tüm bu teorik açıklamalar ve araştırma bulguları doğrultusunda bu çalışmanın amacı sosyal medya kullanıcıları için İTS ile SBB arasındaki ilişkide KKSŞ'nin aracı rolünü ortaya koymaktır. Böylece değişkenler arasındaki ilişkileri karmaşık modellerle test ederek alanyazının genişletilmesi ve müdahale programları için potansiyel değişkenlerin belirlenmesi hedeflenmektedir. Bu nedenle yukarıda belirtilen teorik açıklamalar ve araştırma bulguları göz önüne alındığında İTS, SBB ve KKSŞ'nin ilişkili olduğu varsayılmıştır. Ayrıca İTS ile SBB arasında ilişkide kendi kendini strese sokma eğiliminin SBB'yi olumsuz etkileyeceği öne sürülmüştür. Tüm bunların yanı sıra değişkenler açısından cinsiyete dayalı farklılıkların incelenmesi gerektiği düşünülmüştür. Bu kapsamda çalışmanın amacı doğrultusunda aşağıdaki araştırma sorularına cevap aranmıştır;

1. Sosyal medya kullanıcıları için ikincil travmatik stres, strese bağlı büyüme ve kendi kendine stres yapma değişkenlerinde cinsiyet açısından anlamlı bir fark var mıdır?
2. Sosyal medya kullanıcıları için ikincil travmatik stres, strese bağlı büyüme ve kendi kendine stres yapma arasında anlamlı ilişkiler var mıdır?
3. Sosyal medya kullanıcıları için ikincil travmatik stres ile strese bağlı büyüme arasındaki ilişkide kendi kendine stres yapmanın aracılık rolü var mıdır?

## Yöntem

### Araştırma Modeli

Bu çalışma genç yetişkinlerde İTS, KKSŞ ve SBB arasındaki ilişkileri ele almayı amaçlamaktadır. Bu amaçla çalışmada nicel araştırma yöntemlerinden korelasyonel araştırma deseni kullanılmıştır. Korelasyonel araştırma deseninde yürütülen çalışmalar çeşitli değişkenler arasındaki ilişkilerin saptanmasını hedeflemektedir (Sönmez ve Alacapınar, 2013). Bu desende insan davranışını etkileyen değişkenler arasındaki ilişkiler herhangi bir müdahale olmadan mevcut hâliyle belirlenmeye çalışılır (Büyüköztürk, Kılıç-Çakmak, Akgün, Karadeniz ve Demirel, 2016).

### Çalışma Grubu

Araştırmanın katılımcıları üniversite eğitimi görmekte olan genç yetişkinlerden oluşmaktadır. Çalışma grubu oluşturulurken ekonomiklik ve ulaşılabilirlik açısından kolay ulaşılabilir örnekleme yöntemi tercih edilmiştir (İslamoğlu ve Alnaçık, 2014). Araştırmaya 327 kişi katılmıştır. Verilerin analize hazırlanması sırasında uç değer olduğu tespit edilen 23 katılımcının vermiş olduğu yanıtlar veri setinden çıkarılmıştır. Araştırmaya 79'u erkek, 225'i kadın olmak üzere toplam 304 katılımcı dâhil



edilmiştir. Katılımcıların yaşları 17 ile 38 arasında değişmektedir. Katılımcıların yaş ortalaması 21,39 (ss=2,58) olarak belirlenmiştir. Katılımcıların günlük ortalama sosyal medya kullanım süresi 3,6 saat (ss=1,94) olarak belirlenmiştir. Katılımcıların sıklıkla kullandıkları sosyal medya platformları ele alındığında %43'ünün (n=132) Instagram kullanıcısı olduğu, %17'sinin (n=52) Twitter ve Instagram'ı birlikte kullandığı, %10'unun da (n=33) Instagram ve diğer sosyal medya platformlarını ağırlıklı olarak kullandığı görülmüştür. Katılımcı grubunun ağırlıklı olarak Instagram kullanıcılarından oluştuğu söylenebilir. Bunun yanı sıra katılımcı grubunun güncel gelişmeleri ve bilgileri takip ederken %54'ünün (n=165) en sık kullandığı kaynağın sosyal medya platformları olduğu görülmüştür. Ayrıca katılımcılara sosyal medyanın duygu durumlarına etkisini nasıl tanımladıkları sorulmuştur. Katılımcılardan elde edilen sonuçlar sosyal medyanın katılımcıların %18'inin (n=55) mutlu; %14'ünün (n=44) üzgün; %13'ünün (n=40) tiksiniş; %11'inin (n=35) şaşkın hissetmesine neden olduğunu göstermiştir.

### Veri Toplama Araçları

#### *Sosyal Medya Kullanıcıları İçin İkincil Travmatik Stres Ölçeği*

Mancini (2019) tarafından sosyal medya kullanımı yoluyla travmatik deneyimlere dolaylı maruz kalma ile bağlantılı semptomları belirlemek için tasarlanmış bir araçtır. Ölçek Balcı-Çelik ve Altınışık (2021) tarafından Türkçeye uyarlanmıştır. Genç yetişkinlere yönelik olarak tasarlanan ölçek 17 maddeden oluşmaktadır. DFA çalışmaları sonucunda Türk kültüründe tek faktörlü bir yapı sergilediği görülen ölçeğin standardize edilmiş madde faktör yükleri .40'ın üzerindedir. Ayrıca DFA sonucunda elde edilen uyum indekslerine göre  $\chi^2=126,037$ ;  $sd=119$ ;  $\chi^2/sd=1,059$ ;  $RMSEA=.012$ ;  $CFI=.99$ ;  $GFI=.99$ ;  $TLI=.99$ ;  $SRMR=.069$  olarak bulunmuştur. Elde edilen uyum indekslerinin mükemmel uyuma işaret ettiği görülmüştür. Uyum geçerliliği çalışmalarında ise CES-Depresyon Ölçeği kullanılmıştır ve korelasyon analizi sonuçları ölçekler arasında pozitif yönde anlamlı bir ilişki olduğunu göstermiştir. Bulgulara dayanarak, uyarlanan ölçeğin uyum geçerliliği sağladığı görülmüştür. 5'li Likert tipinde (1=hiçbir zaman, 5=çok sık) olan ölçme aracında ters madde bulunmamaktadır. Ölçekten alınabilecek en yüksek puan 85, en düşük puan ise 17'dir. Ölçeğin uyarlama çalışmalarında tespit edilen Cronbach Alpha güvenilirlik katsayısı .95 iken bu çalışmada .91 olarak belirlenmiştir.

#### *Kendi Kendine Stres Yapma Ölçeği*

Flett vd. (2020) tarafından kişinin kendisini mevcut kişisel stresi yaratan veya artıran biri olarak görme, zorlu bir durumu daha da kötüleştirme veya bir yaşam sorununu daha büyük bir soruna dönüştürme eğilimini ölçmek amacıyla geliştirilen ölçek, Yazıcı-Kabadayı ve Öztemel (2024) tarafından Türkçeye uyarlanmıştır. Genç yetişkin grubunda geçerlik ve güvenilirliği test edilen ölçek tek faktörde birleşen yedi maddeden oluşmaktadır. Ölçeğin madde faktör yüklerinin .43 ile .80 arasında değiştiği görülmüştür. Ayrıca yapılan tek modifikasyonlu DFA sonucuna göre  $\chi^2=51,64$ ;

sd=13; RMSEA=.093; CFI=.98; GFI=.96; TLI=.96; SRMR=.047 olarak bulunmuştur. Bu uyum indeksleri Kendi Kendine Stres Yapma Ölçeği Türkçe formunun tek faktörlü yapısının doğrulandığını göstermektedir. Ölçeğin kriter geçerliliği, Büyük Üçlü Mükemmeliyetçilik Ölçeği ve İki Boyutlu Benlik Saygısı Ölçeği kullanılarak analiz edilmiştir. Katı özeleştirel ve narsistik mükemmeliyetçilik ile pozitif korelasyon gösteren ölçek; Benlik Saygısı Ölçeği'nin alt boyutlarında kendini sevme ile negatif korelasyon göstermiştir. Bulgulara dayanarak, uyarlanan ölçeğin kriter geçerliliğinin sağlandığı görülmüştür. 5'li Likert tipinde (1=kesinlikle katılmıyorum, 5=kesinlikle katılıyorum) olan ölçme aracında ters madde bulunmamaktadır. Ölçekten alınabilecek en yüksek puan 35, en düşük puan ise 7'dir. Ölçeğin uyarlama çalışmalarında tespit edilen Cronbach Alpha güvenilirlik katsayısı .85 iken bu çalışmada .82 olarak belirlenmiştir.

### *Strese Bağlı Büyüme Ölçeği*

Park vd. (1996) tarafından stresli olayın zamanla kişinin yaşam felsefesinde, kişiliğinde, sosyal ilişkilerinde ve başa çıkma davranışlarındaki olumlu değişiklikleri ölçmeyi amaçlayan ölçek, Yazıcı-Kabadayı ve Öztemel (2022) tarafından Türkçeye uyarlanmıştır. Genç yetişkin grubunda geçerlik ve güvenilirliği test edilen ölçek tek faktörde birleşen 15 maddeden oluşmaktadır. DFA çalışmaları sonucunda Türk kültüründe tek faktörlü bir yapı sergilediği görülen ölçeğin, standardize edilmiş madde faktör yüklerinin .44 ile .63 arasında değiştiği görülmüştür. Ayrıca iki modisikasyonla yapılan DFA sonucunda elde edilen uyum indekslerine göre  $\chi^2/sd=2,49$ ; RMSEA=.07; CFI=.92; GFI=.90; NNFI=.91; SRMR=.06 olarak bulunmuştur. Elde edilen uyum indekslerinin mükemmel ve iyi uyuma işaret ettiği görülmüştür. Kriter geçerliliği çalışmalarında ise Kısa Psikolojik Sağlık Ölçeği, Bilişsel Değerlendirme Ölçeği ve Başa Çıkma Tutumlarını Değerlendirme Ölçeği kullanılmıştır. Korelasyon analizi sonuçları psikolojik sağlık ve olumlu baş etme tutumları arasında pozitif yönde anlamlı ilişkiler olduğunu gösterirken birincil değerlendirme ve olumsuz baş etme tutumlarının strese bağlı büyüme ile negatif yönde ilişkili olduğunu göstermiştir. Bulgulara dayanarak, uyarlanan ölçeğin kriter geçerliliğinin sağlandığı görülmüştür. 3'lü Likert tipinde (0=hiç uygun değil, 2=çok uygun) olan ölçme aracında ters madde bulunmamaktadır. Ölçekten alınabilecek en yüksek puan 30, en düşük puan ise 0'dır. Ölçeğin uyarlama çalışmalarında tespit edilen Cronbach Alpha güvenilirlik katsayısı .76 ile .85 arasında değişirken bu çalışmada .83 olarak belirlenmiştir.

### **Veri Toplama Süreci**

Çalışmaya başlamadan önce ölçme araçları için gerekli izinler alınmış ve ardından Recep Tayyip Erdoğan Üniversitesi Etik Kurulundan 08/05/2023 tarihli karar ve 2023/193 Protokol numaralı etik kurul izni alınarak veri toplama sürecine geçilmiştir. Uygulamalar gerçekleştirilmeden önce katılımcılar araştırma hakkında kısaca bilgilendirilerek, bilgilendirilmiş onamları alınmıştır. Gönüllü üniversite öğrencilerine ulaşılarak çevrim içi ve yüz yüze uygulamalarla veriler toplanmıştır. 2023 yılı

içinde gerçekleştirilen veri toplama sürecinde katılımcılardan ölçme araçlarını bağımsız bir şekilde, doğru ve eksiksiz olarak doldurmaları istenmiştir. Uygulamalar yaklaşık 5-10 dakikalık sürede tamamlanmıştır.

### Veri Analizi

Araştırma verileri SPSS v.18 ve JASP paket yazılımları kullanılarak analiz edilmiştir. Veri analizine başlamadan önce veri setinde eksik ve uç değerler olup olmadığı kontrol edilmiştir. 23 katılımcıdan elde edilen veri uç değer olduğu için veri setinden çıkarılmıştır. Ardından normallik için betimsel istatistikler ile çarpıklık ve basıklık katsayıları incelenmiştir. Tabachnick ve Fidell (2012) çarpıklık ve basıklık değerlerinin +2 veya -2 aralığında olmasının veri setinin normal dağılım gösterdiği şeklinde yorumlanabileceğini ifade etmektedir. Yapılan incelemeler sonucunda veri setinin normal dağılıma sahip olduğu görülmüştür. Daha sonra bağımsız gruplar t testi, Pearson Momentler Çarpımı Korelasyon Katsayısı ve aracılık testi ile hipotezler test edilmiştir. Aracılık modeli ve modelin %95 güven aralığında 5000 Bootstrapping yöntemi kullanılarak belirlenmiştir.

### Bulgular

#### Değişkenlere İlişkin Bulguların Cinsiyete Göre İncelenmesi

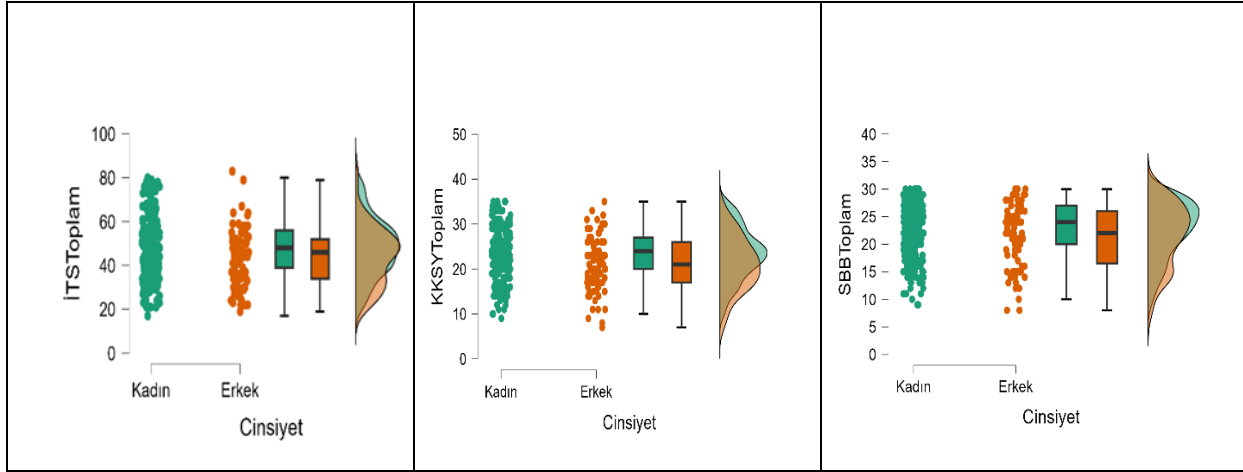
Araştırmanın bağımlı ve bağımsız değişkenlerine ilişkin puanların cinsiyete göre değişip değişmediğini incelemek için bağımsız gruplar *t*-testi uygulanmıştır. Elde edilen sonuçlar Tablo 1’de sunulmuştur.

**Tablo 1.** İTS, KKSİY ve SBB Değişkenlerine İlişkin Puanların Cinsiyete Göre İncelenmesi

<i>Değişken</i>	<i>Cinsiyet</i>	$\bar{x}$	<i>Ss</i>	<i>t</i>	<i>p</i>
<i>İTS</i>	Kadın	48,13	13,33	2,48	.01*
	Erkek	43,81	13,33		
<i>KKSİY</i>	Kadın	23,57	5,83	3,22	.00*
	Erkek	21,08	6,07		
<i>SBB</i>	Kadın	22,73	5,05	1,90	.05
	Erkek	21,43	5,69		

\* $p < .05$

Elde edilen bulgular sosyal medya kullanıcıları için İTS ( $t=2,48$ ;  $p < .05$ ) ile KKSİY puanları kadın ve erkek katılımcılar arasında anlamlı bir farkın olduğunu göstermiştir ( $t=3,22$ ;  $p < .05$ ). SBB puanlarında cinsiyete dayalı anlamlı bir farkın olmadığı tespit edilmiştir ( $t=1,90$ ;  $p > .05$ ). Elde edilen bulgulara ilişkin yağmur bulutu grafikleri Şekil 1’de gösterilmiştir.



Şekil 1. Yağmur bulutu grafikleri

### Değişkenlere İlişkin Betimsel İstatistikler ve Korelasyonlar

Araştırmanın bağımlı ve bağımsız değişkenleri arasındaki ilişkileri ele almak için Pearson korelasyon katsayıları hesaplanmış ve sonuçlar Tablo 2’de sunulmuştur.

**Tablo 2.** İkincil Travmatik Stres, KKSSToplam ve SBB Arasındaki İlişkiler

	$\bar{x}$	Ss	Çarpıklık	Basıklık	1	2	3
1. İkincil Travmatik Stres	47,01	13,45	.15	-.25	1		
2. KKSSToplam	22,92	5,99	-.11	-.42	.45***	1	
3. SBB	22,39	5,24	-.63	-.63	-.16**	-.16**	1

\*\* p<.01, \*\*\*p<.001

Tablo 2’de görüldüğü üzere İTST ile KKSSToplam arasında pozitif yönde ( $r=.45$ ;  $p<.001$ ), SBB ile negatif yönde ( $r=-.16$ ;  $p<.01$ ) anlamlı ilişkiler vardır. KKSSToplam ile SBB arasında da negatif yönde ( $r=-.16$ ;  $p<.01$ ) anlamlı ilişkiler olduğu tespit edilmiştir. Bulgular ele alındığında bütün değişkenler arasındaki ilişkilerin anlamlı olduğu görülmektedir.

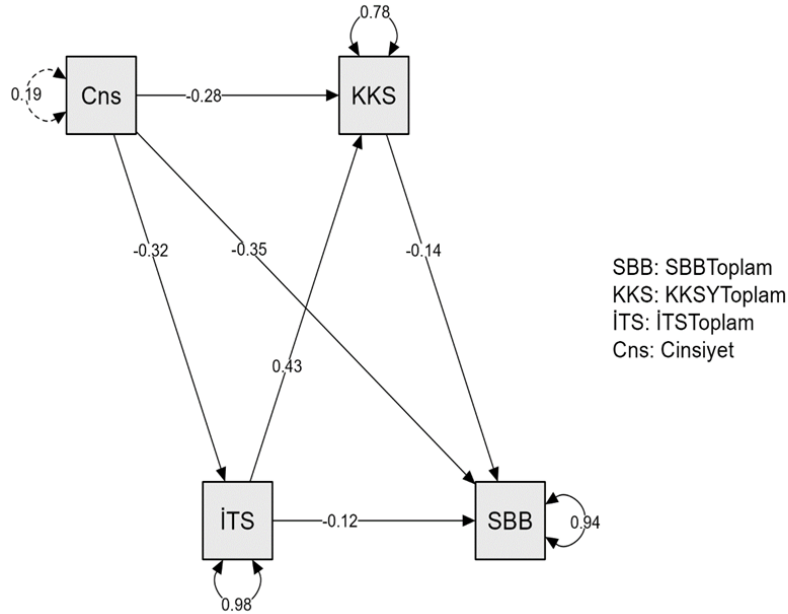
### İkincil Travmatik Stres ile Strese Bağlı Büyüme Arasındaki İlişkide Kendi Kendine Stres Yapmanın Aracı Rolü

Araştırmada İTST ile büyüme arasındaki ilişkide KKSSToplam’ın rolü test edilmiştir. İki veya daha fazla değişken arasındaki ilişkileri ele alırken karıştırıcı etkiye sahip bazı faktörler aracılık etkisini saptırabileceğinden analizlerde sorun yaratabilmektedir (Valente, Pelham, Smyth ve Mackinnon, 2017). Karıştırıcılık, ilgilenilen değişkenler arasındaki ilişkiyi maskeleyebilir (Çevik ve Okyay, 2023). Bu sebeple aracılık analizleri gerçekleştirilirken değişkenler arasındaki ilişkileri karıştırıcı etkisi olabileceği düşünüldüğünden cinsiyet karıştırıcı değişken olarak belirlenmiştir. Mevcut çalışmada değişkenler arasında cinsiyete dayalı anlamlı farklılıkların olması cinsiyetin karıştırıcı değişken olarak ele alınmasına neden olmuştur. Yapılan aracılık analizine ilişkin bulgulara Tablo 3’te yer verilmiştir.

**Tablo 3.** Aracılık Modeline İlişkin Etkiler

Etkiler	Yollar	Tahmin	Standart Hata	z-değeri	p	95% GA	
						Alt Limit	Üst Limit
Doğrudan Etki	İTS→SBB	-.12	.06	-1,97	.048	-.25	-.00
Dolaylı Etki	İTS→KKS→SBB	-.06	.02	-2,15	.031	-.12	-.01
Toplam Etki	İTS→SBB	-.18	.05	-3,24	.001	-.30	-.07

Not: Standartlaştırılmış katsayılar gösterilmektedir.



Şekil 2. Yol diyagramı

Model %95 güven aralığında 5000 Bootstrapping yöntemi kullanılarak test edilmiştir. Analiz sonuçları tüm etkilerin anlamlı olduğunu göstermiştir (Tablo 3). Sosyal medya kullanıcıları için İTS'nin SBB üzerindeki doğrudan etkisi istatistiksel olarak anlamlıdır (B=-.12; SH=.06; %95GA=[-.25, .00]). Sosyal medya kullanıcıları için İTS ile SBB arasındaki ilişkide KKS'nin aracılık rolü anlamlıdır (B=-.06; SH=.02; %95GA=[-.12, -.01]). Bulgular, sosyal medya kullanıcıları için İTS'nin SBB üzerindeki toplam etkisinin istatistiksel olarak anlamlı olduğunu göstermiştir (B=-.18; SH=.05; %95GA=[-.30, -.07]). Sosyal medya kullanıcıları için İTS ile SBB arasındaki etkiler dolaylı yolların varlığında da etkili olmaya devam etmiştir. Bu aracılık ilişkisine ait yol diyagramı Şekil 2'de verilmiştir. Kısacası, cinsiyetin etkisi kontrol altına alındığında KKS'nin sosyal medya kullanıcıları için İTS ile SBB arasında aracılık rolü olduğu görülmüştür. Varsayılan aracılık modelinde doğrudan ve dolaylı etkilerin anlamlı olduğu görülmüştür.

### Tartışma

Bu çalışmada sosyal medya kullanıcıları için İTS ile SBB arasındaki ilişkide KKS'nin aracı rolü incelenmiştir. Bu amaç doğrultusunda öncelikle değişkenlere ilişkin puanlarda cinsiyete göre anlamlı bir farkın olup olmadığı incelenmiştir. Sonuçlar İTS ile KKS değişkenlerine ilişkin puanların

cinsiyete göre anlamlı şekilde farklılaştığını ve kadınların her iki değişken açısından erkeklere göre daha yüksek puanlara sahip olduğunu göstermiştir. SBB açısından ise cinsiyete dayalı herhangi bir farklılık olmadığı görülmüştür. Alanyazında yer alan çalışmalarda da SBB açısından cinsiyete dayalı bir farklılık olmadığı ortaya koyan bulgular mevcuttur (Zwahlen, Hagenbuch, Carley, Jenewein ve Buchi, 2010). Buna karşın yapılan bazı çalışmalar ise SBB açısından kadınların erkeklere göre daha fazla büyüme bildirdiğini göstermektedir (Grace, Kinsella, Muldoon ve Fortune, 2015; Kesimci, Göral ve Gençöz, 2005; Tedeschi ve Calhoun, 1996; Vishnevsky vd., 2010). Alanyazında cinsiyet açısından farklı bulgular yer almaktadır. Farklı travma türleri farklı büyüme düzeylerine yol açabilmekte ve bu fark cinsiyet dikkate alındığında daha da belirginleşebilmektedir (Kılıç, Magruder ve Koryürek, 2016). Kadınların stresli durumların olumlu etkilerini daha çok deneyimlemesi, erkeklere göre zorlayıcı yaşam deneyimlerinden öğrenme veya bunlardan yararlanma konusunda daha yetenekli olmalarından kaynaklanıyor olabilir (Tedeschi ve Calhoun, 1996). Kadınların büyüme deneyimlerini ifade etmeye daha istekli ve yetenekli olabileceği (Zwahlen vd., 2010) göz önünde bulundurulduğunda büyüme açısından cinsiyete dayalı farklılıkların dikkatli bir şekilde ele alınması ve daha fazla incelenmesi gerektiği düşünülmektedir.

Çalışmanın bulguları İTS ve KKSİY puanları açısından kadınların erkeklere göre daha yüksek puanlar aldığını göstermiştir. Araştırmalar kadınların erkeklere göre daha yüksek stres düzeyine sahip olduklarını göstermektedir (Matud, Diaz, Bethencourt ve Ibañez, 2020). KKSİY ile ilgili araştırmalar da kadınların daha yüksek düzeyde KKSİY eğilimi gösterebileceğine işaret etmektedir (Bouchard ve Shih, 2013). Travma alanyazını İTS'yi, travma sonrası stres bozukluğunun teorik temellerine dayandırarak açıklamaktadır (Balci Çelik ve Altınışık, 2021). KKSİY ise, depresyon tanısı ve yatkınlığı ile karakterize edilerek açıklanmaktadır (Conway vd., 2012). Kadınların erkeklere göre daha yüksek risk algıladığını (Kim, Park ve Kang, 2018), daha fazla TSSB semptomları yaşadığını (Gavranidou ve Rosner, 2003; Olf, 2017), daha yüksek düzeyde korku ile kaygı bildirdiğini (Alsharawy, Spoon, Smith ve Ball, 2021; McLean ve Anderson, 2009; McLean, Asnaani, Litz ve Hofman, 2011) ve erkeklere oranla iki katı daha yüksek düzeyde depresyon yaşadığını (Nolen-Hoeksema, 2001) gösteren alanyazın bulguları KKSİY ve İTS düzeyi puanları açısından bu çalışmada elde edilen bulgularla tutarlıdır. Bu farklılıklar kadınların algılanan stres düzeyinin fazla olmasıyla (Graves, Hall, Dias-Karch, Haischer ve Apter, 2021) ve düşük psikolojik kaynaklara sahip olmaları (Bjuggren ve Elert, 2019; Kling, Hyde, Showers ve Buswell, 1999; Nurullah, 2010; Yarnell vd., 2015) ile açıklanabilir. Ayrıca kadınların daha yüksek empati düzeylerine sahip olması (Rochat, 2023) travmatik deneyimlerden dolayı yoldan etkilenmeleri ile ilişkili olabilir. Gavranidou ve Rosner (2003), kadın ve erkekler arasında gözlemlenen bu farklılıkları açıklamaya çalıştıkları modelde kadınların zorlayıcı durumlar karşısında daha yüksek oranda risk grubunda bulunmasının

nedenlerini açıklamaya çalışmışlardır. Buna göre kadınların erkeklere göre daha yüksek fizyolojik hassasiyete sahip olması, çocukluktan itibaren travmatik deneyimlere maruz kalma olasılıklarına ilişkin sosyal yatkınlığa sahip olmaları, sosyo-politik faktörler açısından dezavantajlı konumda olmaları ile kadınlarda pasif ve kaçınma davranışını destekleyen sosyalleşme ve çocuk yetiştirme uygulamaları, kadınların stresli durumlardan etkilenme düzeyi açısından ortaya çıkan farklılıkları açıklamaktadır (Gavranidou ve Rosner, 2003). Tüm bu bulgular göz önünde bulundurulduğunda İTS ve KKSİY açısından kadınların daha yüksek puanlara sahip olmasının psikolojik ve sosyo-kültürel faktörler açısından kadınların sahip olduğu kişisel ve sosyal özellikler doğrultusunda ele alındığında alanyazınla uyumlu olduğu söylenebilir. Buna dayanarak kadın olmanın İTS ve KKSİY açısından risk faktörü olarak değerlendirilebileceği söylenebilir.

Değişkenlere ilişkin puanların cinsiyet açısından değişimi incelendikten sonra değişkenler arasındaki ilişkiler incelenmiştir. Beklenildiği gibi bulgular İTS ile KKSİY arasında pozitif yönde anlamlı ilişkiler olduğunu gösterirken SBB'nin iki değişkenle de negatif yönde anlamlı bir ilişkiye sahip olduğunu göstermiştir. Bir travma mağdurunun SBB düzeyi arttıkça, travma sonrası stresi azalır (Jeon vd., 2017; Manning-Jones vd., 2016). İkincil travmatik stres ile SBB arasında negatif yönde anlamlı ilişkiler olduğunu gösteren bulgular (Hamama-Raz vd., 2021; Lai vd., 2021; Măirean, 2016) araştırma sonuçlarıyla tutarlıdır. Buna karşın alanyazında travma sonrası stres ve SBB, iç içe geçmiş süreçler olarak tanımlanmaktadır ve artan travma sonrası stresin SBB yaşama olasılığını artırabileceği de ifade edilmektedir (Manning-Jones vd., 2016). Travma sonrası büyüme gerçekleşse bile travma sonrası stres bozukluğu semptomları devam edebilir, dolayısıyla büyümenin varlığı, travma sonrası semptomların yokluğunu ifade etmez (Jeon vd., 2017). Büyüme, travmatik bir deneyimden nispeten kısa bir süre sonra yaşanabilse de travmadan büyümeye geçiş oldukça zaman alır. Travmatik deneyimle ilişkili olumsuz deneyimleri azalmış olan bireyler tarafından da büyüme ve travma sonrası stres bozukluğu semptomları devam edebilir (Teixeira ve Pereira, 2013). Ayrıca travma sonrası stres bozukluğu semptomları veya SBB gelişmeden önce kişinin doğrudan travmatik olayı deneyimlemesi gerekmez. Önemli olan kişinin travmatik olayı algılaması ve yorumlamasıdır. Bu nedenle, bir başkasının travmasından daha fazla etkilenen bireyler, çevrelerindeki değişikliklere daha açık ve duyarlı oldukları için (Wong vd., 2018) uzun vadede büyümenin travma sonrası stres bozukluğunun etkilerinin azalmasına katkıda bulunduğu görülmektedir (Jeon vd., 2017). Dolaylı travmanın bir sonucu olarak yaşanan SBB ile İTS belirtileri arasındaki ilişkiye dair sınırlı ve tutarsız araştırmalar mevcuttur (Manning-Jones vd., 2016). Bu çalışmada İTS'nin büyüme ile negatif yönde korelasyona sahip olduğu bulgusu dolaylı travmatik etkilerin azalmasının bireylerin büyümesi ile ilişkili olduğu yönünde yorumlanabilir. Travma sonrası stres, büyüme deneyimi için gereklidir ve bazen sıkıntının devam ettiği uzun dönem, maksimum büyüme seviyelerinin ortaya çıkması için temel oluşturabilir

(Grace vd., 2015). Travmanın erken aşamalarında büyümeye katkı sağlayacak bilişsel işlemin gerçekleşmesi zaman alabilir. İlk zamanlarda sıkıntıyı yönetmenin yolları bulunmaya çalışılırken (Tedeschi ve Calhoun, 2004) büyümenin gerçekleşmesi için bilinçli ve çaba gerektiren bilişsel işleme (Yu vd., 2016) travmatik etkinin azalmasıyla mümkün olabilir. Bu durum İTS ile SBB arasındaki negatif ilişkinin zamansal faktörler açısından ele alınabileceğini gösterebilir. Çünkü travma sonrası büyüme için travmanın ardından uzun süre geçmesi gerekebilir, bu da bilişsel işleme için daha fazla zaman sağlar (Sears, Stanton ve Danoff-Burg, 2003). Düşük düzeyde stres, kişisel gücü fark etmeyi, yeni olasılıkları keşfetmeyi, kişiler arası ilişkilerin gelişmesini, ruhsal değişimleri ve yaşamın takdir edilmesini sağlayabilir (Măirean, 2016).

Bu çalışma kapsamında KKSİ eğilimi ile SBB arasında negatif yönde bir ilişki olduğu görülmüştür. Doğrudan bu değişkenler arasındaki ilişkileri ele alan çalışmalar olmamakla birlikte KKSİ eğiliminin, ruh sağlığı sorunlarıyla ilişkili olduğu bilinmektedir (Yazıcı-Kabadayı ve Öztemel, 2024). KKSİ eğilimi, stresin kişilerin stresli duruma rağmen ortaya koymuş oldukları eylem ve yönelimleri ile ilişkili olduğu hipotezine dayanmaktadır (Flett vd., 2020). SBB ise, aktif başa çıkma ve olumlu yeniden değerlendirmeler ile karakterize edilen (Gül ve Karancı, 2017; Michael ve Cooper, 2013; Park, Riley ve Snyder, 2012; Sanders ve Szymanski, 2013) koruyucu ve önleyici bir kaynak olarak tanımlanmaktadır (Teixeira ve Pereira, 2013). Kişinin özelliklerinden, durumundan veya davranışından kaynaklanan ve psikolojik rahatsızlıklara neden olan bir eğilim olan KKSİ (Hammen, 2005) ile büyüme arasındaki negatif korelasyon teorik olarak anlamlıdır. Stresli durumla baş etmenin ilk adımı, stres yaratan bilişsel süreçlere odaklanmaktır (Lyon, 2002). Stresli durumun bilişsel değerlendirmesi, travma sonrası büyüme açısından önemlidir (Trzebiński ve Zięba, 2013). Stresin faydalı olduğuna dair bir düşünme eğilimi, SBB'ye neden olabilir (Rudland, Golding ve Wilkinson, 2020). Buna karşın KKSİ düzeyi yüksek bireyler, kendilerini sıkıntıya sokan durumlara yönlendirilmiş seçici bir odağa sahiptirler ve bu durum ruminasyona neden olarak depresif eğilimlerle sonuçlanır (Hidalgo vd., 2010). Sosyal medyada travmatik deneyimlerle ilgili bilgilere aşırı düzeyde maruz kalmanın depresyon veya ikincil travma yoluyla ruh sağlığına zarar verebileceği ortaya konulmuştur (Zhong vd., 2021). Yani KKSİ eğilimi, psikolojik problemler açısından bireyler için bir risk faktörü olabilir (Yazıcı-Kabadayı ve Öztemel, 2024). Bu durum ruh sağlığı açısından pozitif gelişimi ifade eden SBB ile (Dolbier vd., 2010) negatif sağlık sonuçları ile ilişkili olduğu bilinen KKSİ (Conway vd., 2012; Flett vd., 2020; Uliaszek vd., 2012) arasındaki negatif yönlü ilişkinin alanyazınla uyumlu olduğunu gösterir. Bunun yanı sıra bireylerin stresli durumları bilişsel değerlendirmeleri yoluyla daha stresli olarak deneyimlemelerinin büyüme açısından olumsuz etkilere neden olabileceğine ilişkin önemli kanıtlar sağlar. Travma sonrası stres bozukluğunun ortaya çıkmasında ve tedavisinde merkezi bir role sahip olan bilişsel değerlendirmeler (Bernardi vd., 2019)



aynı zamanda büyümenin gerçekleşmesi açısından da ele alınması gereken stresle ilişkili önemli bir faktör olarak değerlendirilebilir. Bu açıdan KKSİ eğilimine daha fazla odaklanması gerektiği ifade edilebilir.

Bu çalışma kapsamında İTS ile KKSİ arasında pozitif yönlü anlamlı ilişkiler olduğu tespit edilmiştir. Maniates, Stoop, Miller, Halberstadt ve Wolf (2018), travma sonrası stres bozukluğunun KKSİ ile ilişkili olduğunu ortaya koymuştur. Travma sonrası stres bozukluğu semptomlarının KKSİ'nin oluşumunda rol oynadığını ve bazı bireyler için stres oluşumunun travma sonrası psikopatolojinin artmasına katkıda bulunduğunu ortaya koyan bu sonuçlar travma sonrası stres bozukluğunda KKSİ'nin önlenmesine odaklanmanın önemini vurgulamaktadır (Maniates vd., 2018). İkincil travmatik stres ile zorlayıcı ve tekrarlayıcı düşünceler arasında tespit edilen pozitif yönlü anlamlı ilişki (Daly ve Chovaz, 2020) ile İTS'nin depresyon belirtileri ile ilişkili olduğunu gösteren bulgular (Mancini, 2019) travma sonrası stres bozukluğu ile İTS arasında KKSİ eğilimi açısından benzer bir örüntü olabileceğini göstermektedir. KKSİ, bireylerin stresli deneyimi yeni sıkıntılara katkıda bulunacak şekilde etkileyebileceklerini ifade eden bir kavramdır (Hammen, 1991). Düşünceler dış koşullara ek olarak bazı sorunlar ortaya çıkarabilir. Bazıları yanlış, çarpıtılmış veya abartılı olabilen bu düşünceler travma sonrası stres bozukluğu gibi problemleri tetikleyebilir ya da ruminasyona neden olarak artan sıkıntıyla sonuçlanabilir (Owen, 2014). Nitekim algılanan stres ve travma sonrası stres bozukluğu arasındaki pozitif yönlü korelasyona ilişkin bulgular (Boals ve Banks, 2012) kavramsal açıklamalarla örtüşerek değişkenler arasındaki pozitif yönlü ilişkiyi açıklamaktadır. İkincil travmatik stres ile KKSİ arasında gözlemlenen pozitif yönlü doğrusal ilişki, bireylerin stresli bir durumu bağımlı faktörler doğrultusunda daha stresli olarak algılaması neticesinde artan İTS semptomlarının artması şeklinde açıklanabilir.

Son olarak araştırmada sosyal medya kullanıcıları için İTS ile SBB arasındaki ilişkide KKSİ'nin aracı rolü olduğu ortaya konmuştur. Aracılık analizleri değişkenler arasında gözlemlenen ilişkilere yeni bir bakış açısı getirmiştir. Buna göre İTS arttıkça SBB'nin azaldığı ve bu düşüşte KKSİ eğiliminin aracı rol oynadığı belirlenmiştir. Mevcut bulgular artan travmatik stresin büyümeyi olumsuz yönde etkilediğini gösteren sonuçlar ile tutarlıdır. Travma mağdurlarının büyüme düzeyi arttıkça travma sonrası stres azalır fakat bu süreç eş zamanlı olarak gerçekleşmez. Dolayısıyla SBB travma sonrası strese karşı koruyucu bir faktör olarak işlev görebilir (Manning-Jones vd., 2016). Büyümenin travma sonrası stres bozukluğu ve depresyon belirtileriyle doğrusal olmayan bir şekilde ilişkili olabileceği görülmektedir (Kleim ve Ehlers, 2009). Oysa anksiyete ve depresyon, algılanan SBB'nin gelişimi için önemli risk faktörleridir. Bu bağlamda, kaygı ve depresyonun algılanan SBB üzerindeki olumsuz etkilerini en aza indirmek için anksiyete ve depresyonun etkili bir şekilde nasıl azaltılacağı önemli bir konu hâline gelmektedir (Yu vd., 2016). Dolayısıyla bu noktada İTS'nin

büyüme deneyimi açısından engelleyici rolü olabileceği düşünülebilir. Bulgular, büyümenin gerçekleşmesinin travma sonrası stres bozukluğundan bağımsız olduğunu göstermesine karşın bundan etkilendiğini gösteren bir aracılık etkisi olduğunu ortaya koymuştur (Bensimon, 2012). İkincil travmatik stresin SBB üzerindeki negatif etkisi, büyümeye neden olan kişisel faktörlerin özellikleri dikkate alınarak açıklanabilir. Stresli olayın doğası, zamanlaması gibi faktörler bireylerin SBB deneyimlerinin farklılaşmasına neden olabilir ve deneyimdeki bu farklılıklar bireysel özelliklere atfedilebilir (Galloway, Millikan ve Bell, 2011). Psikolojik kaynaklar psikolojik stres veya stres faktörlerini tamponlayabilir (Lin ve Ensel, 1989). Depresyon tanısı alan veya depresyona eğilimli bireylerin daha fazla KKSİ eğilimine sahip olduğu (Conway vd., 2012; Hammen, 1991) göz önünde bulundurulduğunda SBB ile İTS arasındaki ilişkide KKSİ'nin negatif yönlü aracı rolü anlamlıdır. Çünkü olumlu ruh sağlığı sonuçları ile ilişkili olan SBB (Barskova ve Oesterreich, 2009; Chan, Young ve Sharif, 2016) açısından olumsuz ruh sağlığı sonuçları ile ilişkili olan KKSİ eğiliminin (Hammen, 2005) zorlayıcı durumdan olumlu yeniden yorumlamayı içeren bilişsel işleme yoluyla ve bu olayın olası psikolojik faydalarını kabul etmeye yönelik (Sanders ve Szymanski, 2013) çabaları engelleme potansiyeli olduğu düşünülmektedir. Travmatik stresin büyümeye yol açması için kişiler, amaçlı bir şekilde bilişsel olarak dünyayı anlamaya çalışmakta ve yeni bir bilişsel ağ oluşturarak büyüme için fırsat yaratmaktadır (Zhou, Wu ve An, 2016). Sonuç olarak, stresli bir yaşam olayının ardından var olan bilişsel yapıların olumlu şekilde yorumlanarak yeniden yapılandırılması büyümeyi sağlayabilirken (Kesimci vd., 2005) KKSİ eğilimi kişinin eylemlerine ve kararlarına bağlı olarak mevcut durumu olduğundan daha stresli olarak deneyimlemesine neden olmaktadır (Flett vd., 2020). Dolayısıyla artan travmatik stresin büyüme üzerindeki olumsuz etkisi (Hamama-Raz vd., 2021; Lai vd., 2021; Măirean, 2016) KKSİ eğiliminin aracılığıyla artmaktadır. Bu durum psikolojik iyi oluş açısından negatif etkileri olan KKSİ'nin (Yazıcı-Kabadayı ve Öztemel, 2024) koruyucu bir faktör olan büyüme açısından ele alınması gereken önemli bir kavram olduğuna işaret etmektedir. Büyümeyi artırmayı hedefleyen çalışmalar bireylerin stresli durumda kendi rollerini ve sorumluluklarını daha gerçekçi bir şekilde ele almalarını sağlamalıdır (Easton, Coohy, Rhodes ve Moorthy, 2013). Bu durum İTS yaşayan bireylerin, bu deneyimi olumlu şekilde yapılandırarak SBB yaşamlarında KKSİ'nin aracı rolünün göz önünde bulundurulması gerektiğinin altını çizmektedir.

### **Sınırlılıklar ve Öneriler**

Bu çalışmanın bulguları incelenirken dikkate alınması gereken bazı sınırlılıkları vardır. Bu araştırmanın ilk sınırlılığı kesitsel bir çalışma olarak planlanmış olmasıdır. Kesitsel verilerin doğası nedeniyle değişkenlerin boylamsal olarak nasıl değiştiği incelenememiştir. Travmatik deneyimlerin uzun süreli etkileri göz önünde bulundurulduğunda gelecek çalışmalarda araştırmacıların, boylamsal çalışma tasarımları kullanarak süreçteki kavramların farklı ölçüm noktalarındaki değişimini

incelemeleri faydalı olabilir. Araştırmanın ikinci sınırlılığı ise örneklemin üniversite öğrencileriyle sınırlı olmasıdır. Değişkenler arasındaki ilişkilerin farklı ve heterojen gruplarda incelenmesi değişkenler arasındaki ilişkilerin daha iyi ele alınabilmesi için faydalı olacaktır. Bu çalışmanın bir diğer sınırlılığı ise katılımcıların ağırlıklı olarak genç yetişkinlerden oluşmasıdır. Sosyolojik ve kültürel açıdan ele alındığında genç yetişkinlerin sosyal medya kullanımları ve dolayısıyla dolaylı travmatik deneyimleri diğer gelişim dönemlerinden farklı olabileceği için araştırmanın farklı gelişimsel dönemlerde de tekrarlanması işlevsel olacaktır. Araştırmanın son sınırlılığı ise nicel araştırma deseninde gerçekleştirilmiş olmasıdır. Bu doğrultuda değişkenler arasındaki ilişkiler ortaya konmuş olmakla beraber elde edilen bulgular bu ilişkilere dair derin bir anlayış sunmamaktadır. Gelecekteki araştırmalar elde edilen bulgular karma ve nitel desende yürütülen araştırma bulgularıyla destekleyebilir ve derinlemesine bir anlayış geliştirilmesine katkı sağlayabilir.

Bu çalışmada cinsiyet açısından değişkenlere ilişkin puanlarda farklılıklar tespit edildiği için cinsiyetin karıştırıcı etkisi kontrol altına alınmıştır. Gelecekteki araştırmalar katılımcıların cinsiyete göre dağılımına daha fazla özen gösterebilir ve değişkenlerde ortaya çıkan cinsiyete dayalı farklılıkların nedenlerini tespit ederek teorik çerçeveye katkı sağlayabilir. Bu çalışmada sosyal medya kullanıcıları için İTS'nin SBB'yi negatif yönde etkilediği, KKSİ eğiliminin ise bu negatif etkiyi artıran bir aracı rolü olduğu görülmüştür. Buna bağlı olarak, büyümeyi artırmak için koruyucu ve önleyici müdahaleler tasarlanırken bireylerin stresli deneyimini yorumlamalarını ve değerlendirmelerini ifade eden KKSİ eğilimleri sürece dâhil edilmelidir. Bu çalışmada sosyal medya kullanıcıları için bir model testi gerçekleştirilmiştir. Dolayısıyla travmanın sonucunda büyümeyi hedefleyen web tabanlı müdahalelerin geliştirilmesi önerilebilir. Çünkü web tabanlı uygulamalar İTS yaşayan katılımcılar için erişilebilirlik ve ekonomiklik açısından önemli birer kaynak olarak değerlendirilebilir. Son olarak bu çalışma üniversite öğrencileri ile gerçekleştirilmiştir ve bulgular doğrultusunda üniversitelerin psikolojik danışma ve rehberlik merkezlerinde yürütülecek önleyici ve koruyucu müdahaleler kapsamında büyümeyi artırmayı hedefleyen müdahaleler planlanması ve bu müdahalelerin KKSİ ile ilgili süreçleri içermesi önerilebilir.

### Sonuç

Bu çalışma sosyal medya kullanıcıları için İTS düzeyi ile SBB arasında negatif yönde ilişki olduğunu ve İTS ile KKSİ'nin pozitif yönde ilişkili olduğunu ortaya koymuştur. Ayrıca İTS ve KKSİ puanları açısından cinsiyete dayalı farklılıklar olduğu tespit edilmiştir. Bu çalışma sosyal medya kullanıcıları için ikincil travmatik SBB'yi negatif yönde etkilediğini ve KKSİ eğiliminin bu etkiyi artırdığını göstermiştir. Bu durum artan İTS'nin bireylerin stresli durumu ve sonuçlarını nasıl yorumladığına bağlı olarak tepkilerini etkileyen KKSİ eğilimiyle (Hammen, 2005) birlikte büyümeyi olumsuz yönde etkilediğini göstermektedir. Bulgular dolaylı yoldan karşılaşılan travmatik

deneyimlerde bireylerin kişisel, sosyal ve baş etme açısından büyümesini olumsuz yönde etkileyen bir faktör olarak KKSŞ'nin rolüne dikkat çekmektedir. Önleyici, koruyucu ve geliştirici ruh sağlığı müdahaleleri büyümei artırmak için KKSŞ eğilimini içeren müdahalelere odaklanabilir.

#### Kaynaklar

- Aldwin, C. M., Sutton, K. J., & Lachman, M. (1996). The development of coping resources in adulthood. *Journal of Personality*, 64(4), 837-871. <https://doi.org/10.1111/j.1467-6494.1996.tb00946.x>
- Alsharawy, A., Spoon, R., Smith, A., & Ball, S. (2021). Gender differences in fear and risk perception during the COVID-19 pandemic. *Frontiers in Psychology*, 12, 689467. <https://doi.org/10.3389/fpsyg.2021.689467>
- Arpawong, T. E., Richeimer, S. H., Weinstein, F., Elghamrawy, A., & Milam, J. E. (2013). Posttraumatic growth, quality of life, and treatment symptoms among cancer chemotherapy outpatients. *Health Psychology*, 32(4), 397-408. <https://doi.org/10.1037/a0028223>
- Auerbach, R. P., Richardt, S., Kertz, S., & Eberhart, N. K. (2012). Cognitive vulnerability, stress generation, and anxiety: Symptom clusters and gender differences. *International Journal of Cognitive Therapy*, 5(1), 50-66. <https://doi.org/10.1521/ijct.2012.5.1.50>
- Baird, K. & Kracen, A. C. (2006). Vicarious traumatization and secondary traumatic stress: A research synthesis. *Counselling Psychology Quarterly*, 19(2), 181-188. <https://doi.org/10.1080/09515070600811899>
- Balcı-Çelik, S. & Altınışık, M. S. (2021). Adaptation of Secondary Traumatic Stress Scale to Turkish for social media users: Reliability and validity study. *Turkish Psychological Counseling and Guidance Journal*, 11(60), 1-12.
- Barskova, T. & Oesterreich, R. (2009). Post-traumatic growth in people living with a serious medical condition and its relations to physical and mental health: A systematic review. *Disability and Rehabilitation*, 31(21), 1709-1733. <https://doi.org/10.1080/09638280902738441>
- Baum, N. (2016). Secondary traumatization in mental health professionals: A systematic review of gender findings. *Trauma, Violence, & Abuse*, 17(2), 221-235. <https://doi.org/10.1177/1524838015584357>
- Beck, C. T. (2011). Secondary traumatic stress in nurses: A systematic review. *Archives of Psychiatric Nursing*, 25(1), 1-10. <http://dx.doi.org/10.1016/j.apnu.2010.05.005>
- Bensimon, M. (2012). Elaboration on the association between trauma, PTSD and posttraumatic growth: The role of trait resilience. *Personality and Individual Differences*, 52(7), 782-787. <https://doi.org/10.1016/j.paid.2012.01.011>

- Bernardi, J., Engelbrecht, A., & Jobson, L. (2019). The impact of culture on cognitive appraisals: Implications for the development, maintenance, and treatment of posttraumatic stress disorder. *Clinical Psychologist*, 23(2), 91-102. <https://doi.org/10.1111/cp.12161>
- Bjuggren, C. M. & Elert, N. (2019). Gender differences in optimism. *Applied Economics*, 51(47), 5160-5173. <https://doi.org/10.1080/00036846.2019.1610714>
- Boals, A. & Banks, J. B. (2012). Effects of traumatic stress and perceived stress on everyday cognitive functioning. *Cognition & Emotion*, 26(7), 1335-1343. <https://doi.org/10.1080/02699931.2011.651100>
- Bouchard, L. C. & Shih, J. H. (2013). Gender differences in stress generation: Examination of interpersonal predictors. *Journal of Social and Clinical Psychology*, 32(4), 424-445. <https://doi.org/10.1521/jscp.2013.32.4.424>
- Büyüköztürk, Ş., Kılıç-Çakmak, E., Akgün, Ö. E., Karadeniz, Ş., & Demirel, F. (2016). *Bilimsel araştırma yöntemleri*. Ankara: Pegem Akademi.
- Brown, L. A., Belli, G. M., Asnaani, A., & Foa, E. B. (2019). A review of the role of negative cognitions about oneself, others, and the world in the treatment of PTSD. *Cognitive Therapy and Research*, 43, 143-173. <https://doi.org/10.1007/s10608-018-9938-1>
- Carmassi, C., Dell'Oste, V., Bertelloni, C. A., Pedrinelli, V., Barberi, F. M., Malacarne, P., & Dell'Osso, L. (2022). Gender and occupational role differences in work-related post-traumatic stress symptoms, burnout and global functioning in emergency healthcare workers. *Intensive and Critical Care Nursing*, 69, 103154. <https://doi.org/10.1016/j.iccn.2021.103154>
- Chan, K. J., Young, M. Y., & Sharif, N. (2016). Well-being after trauma: A review of posttraumatic growth among refugees. *Canadian Psychology/Psychologie Canadienne*, 57(4), 291-299. <https://doi.org/10.1037/cap0000065>
- Comstock, C. (2010). *Applied ethics in the technological world: an examination of secondary traumatic stress and trauma exposure in social media*. (Doktora Tezi). <https://www.proquest.com/dissertations-theses/applied-ethics-technological-worldexamination/docview/902516260/se-2?accountid=25094> sayfasından erişilmiştir.
- Comstock, C. & Platania, J. (2017). The role of media-induced secondary traumatic stress on perceptions of distress. *American International Journal of Social Science*, 16(1), 1-10.
- Conway, C. C., Hammen, C., Espejo, E. P., Wray, N. R., Najman, J. M., & Brennan, P. A. (2012). Appraisals of stressful life events as a genetically-linked mechanism in the stress-depression relationship. *Cognitive Therapy and Research*, 36(4), 338-347. <https://doi.org/10.1007/s10608-011-9368-9>

- Çevik, İ. & Okyay, P. (2023). Nedensel çıkarım süreci ve bazı önemli kavramlar: Etki değiştirici, karıştırıcı, çarpıştırıcı ve mediyatör. *ESTÜDAM Halk Sağlığı Dergisi*, 8(3), 361-374. <https://doi.org/10.35232/estudamhsd.1307812>
- Daly, B. & Chovaz, C. J. (2020). Secondary traumatic stress: Effects on the professional quality of life of sign language interpreters. *American Annals of the Deaf*, 165(3), 353-368.
- Dekel, R. & Nuttman-Shwartz, O. (2009). Posttraumatic stress and growth: The contribution of cognitive appraisal and sense of belonging to the country. *Health & Social Work*, 34(2), 87-96. <https://doi.org/10.1093/hsw/34.2.87>
- Dolbier, C. L., Jaggars, S. S., & Steinhardt, M. A. (2010). Stress-related growth: Pre-intervention correlates and change following a resilience intervention. *Stress and Health*, 26, 135-147. <https://doi.org/10.1002/smi.1275>
- Durak, H. & Seferoğlu, S. S. (2016). Türkiye’de sosyal medya okuryazarlığı ve sosyal ağ kullanım örüntülerinin incelenmesi. *Journal of International Social Research*, 9(46), 526-536.
- Easton, S. D., Coohy, C., Rhodes, A. M., & Moorthy, M. V. (2013). Posttraumatic growth among men. *Child Maltreatment*, 18(4), 211-220. <https://doi.org/10.1177/1077559513503037>
- Figley, C. R. (1995). Compassion fatigue as secondary traumatic stress disorder: An overview. C. R. Figley (Ed.), *Compassion fatigue: coping with secondary traumatic stress disorder in those who treat the traumatized* içinde (s.1-21). New York: Routledge.
- Flett, G. L., Hewitt, P. L., & Nepon, T. (2020). The Self-Generated Stress Scale: Development, psychometric features, and associations with perfectionism, self-criticism, and distress. *Journal of Psychoeducational Assessment*, 38(1), 69-83. <https://doi.org/10.1177/0734282919879542>
- Gallaway, M. S., Millikan, A. M., & Bell, M. R. (2011). The association between deployment-related posttraumatic growth among. *Journal of Clinical Psychology*, 67(12), 1151-1160. <https://doi.org/10.1002/jclp.20837>
- Gavranidou, M. & Rosner, R. (2003). The weaker sex? Gender and post-traumatic stress disorder. *Depression and Anxiety*, 17(3), 130-139. <https://doi.org/10.1002/da.10103>
- Grace, J. J., Kinsella, E. L., Muldoon, O. T., & Fortune, D. G. (2015). Post-traumatic growth following acquired brain injury: A systematic review and meta-analysis. *Frontiers in Psychology*, 6, 1162. <https://doi.org/10.3389/fpsyg.2015.01162>
- Graves, B. S., Hall, M. E., Dias-Karch, C., Haischer, M. H., & Apter, C. (2021). Gender differences in perceived stress and coping among college students. *PloS One*, 16(8), e0255634. <https://doi.org/10.1371/journal.pone.0255634>

- Gül, E. & Karancı, N. (2017). What determines posttraumatic stress and growth following various traumatic events? A study in a Turkish community sample. *Journal of Traumatic Stress, 30*(1), 54-62. <https://doi.org/10.1002/jts.22161>
- Hamama-Raz, Y., Hamama, L., Pat-Horenczyk, R., Stokar, Y. N., Zilberstein, T., & Bron-Harlev, E. (2021). Posttraumatic growth and burnout in pediatric nurses: The mediating role of secondary traumatization and the moderating role of meaning in work. *Stress and Health, 37*(3), 442-453. <https://doi.org/10.1002/smi.3007>
- Hammen, C. (1991). Generation of stress in the course of unipolar depression. *Journal of Abnormal Psychology, 100*(4), 555-561. <https://doi.org/10.1037/0021-843X.100.4.555>
- Hammen, C. (2005). Stress and depression. *Annual Review of Clinical Psychology, 1*, 293-319. <https://doi.org/10.1146/annurev.clinpsy.1.102803.143938>
- Henson, C., Truchot, D., & Canevello, A. (2021). What promotes post traumatic growth? A systematic review. *European Journal of Trauma & Dissociation, 5*(4), 100195. <https://doi.org/10.1016/j.ejtd.2020.100195>
- Hidalgo, J. L. T., Bravo, B. N., Martínez, I. P., Pretel, F. A., Postigo, J. M., & Rabadán, F. E. (2010). *Psychological well-being, assessment tools and related factors*. I. E. Wells (Ed.), *Psychological well-being içinde* (s. 77-113). New York: Nova Science.
- Hopwood, T. L., Schutte, N. S., & Loi, N. M. (2019). Stress responses to secondary trauma: Compassion fatigue and anticipatory traumatic reaction among youth workers. *The Social Science Journal, 56*(3), 337-348. <https://doi.org/10.1016/j.soscij.2018.08.008>
- Irish, L. A., Fischer, B., Fallon, W., Spoonster, E., Sledjeski, E. M., & Delahanty, D. L. (2011). Gender differences in PTSD symptoms: An exploration of peritraumatic mechanisms. *Journal of Anxiety Disorders, 25*(2), 209-216. <https://doi.org/10.1016/j.janxdis.2010.09.004>
- Işık, E. & Aker, A. T. (2017). Ruhsal travma kavramı ve travma sonrası stres bozukluğunda tedavi yaklaşımları. Ö. Erdur-Baker & T. Doğan (Ed.), *Afetler, krizler ve psikolojik yardım içinde* (s. 205-221). Ankara: Türk Psikolojik Danışma ve Rehberlik Derneği.
- İlhan, B. & Küpeli, İ. (2022). Secondary traumatic stress, anxiety, and depression among emergency healthcare workers in the middle of the COVID-19 outbreak: A cross-sectional study. *The American Journal of Emergency Medicine, 52*(2022), 99-104. <https://doi.org/10.1016/j.ajem.2021.11.051>
- İslamoğlu, A. H. & Alnıaçık, Ü. (2014). *Sosyal bilimlerde araştırma yöntemleri*. İstanbul: Beta.
- Jeon, S. W., Han, C., Choi, J., Ko, Y.-H., & Kim, Y.-K. (2017). Eye movement desensitization and reprocessing to facilitate posttraumatic growth: A prospective clinical pilot study on ferry

- disaster survivors. *Clinical Psychopharmacology and Neuroscience*, 15(4), 320-327. <https://doi.org/10.9758%2Fcpn.2017.15.4.320>
- Jordan, G., Pope, M., Lambrou, A., Malla, A., & Iyer, S. (2017). Post-traumatic growth following a first episode of psychosis: A scoping review. *Early Intervention in Psychiatry*, 11(3), 187-199. <https://doi.org/10.1111/eip.12349>
- Joseph, S. & Linley, P. A. (2005). Positive adjustment to threatening events: An organismic valuing theory of growth through adversity. *Review of General Psychology*, 9(3), 262-280. <https://doi.org/10.1037/1089-2680.9.3.262>
- Joseph, S., Murphy, D., & Segel, S. (2012). An affective–cognitive processing model of post-traumatic growth. *Clinical Psychology & Psychotherapy*, 19(4), 316-325. <https://doi.org/10.1002/cpp.1798>
- Kesimci, A., Göral, F. S., & Gençöz, T. (2005). Determinants of stress-related growth: Gender, stressfulness of the event, and coping strategies. *Current Psychology*, 24(1), 68-75. <https://doi.org/10.1007/s12144-005-1005-x>
- Kılıç, C., Magruder, K. M., & Koryürek, M. M. (2016). Does trauma type relate to posttraumatic growth after war? A pilot study of young Iraqi war survivors living in Turkey. *Transcultural Psychiatry*, 53(1), 110-123. <https://doi.org/10.1177/1363461515612963>
- Kim, Y., Park, I., Kang, S., Kim, Y., Park, I., & Kang, S. (2018). Age and gender differences in health risk perception. *Central European Journal of Public Health*, 26(1), 54-59. <https://doi.org/10.21101/cejph.a4920>
- Kimerling, R., Ouimette, P., & Weitlauf, J. C. (2007). Gender issues in PTSD. M. J. Friedman, T. M. Keane & P. A. Resick (Ed.), *Handbook of PTSD: Science and practice* içinde (s. 207-228). USA: Guilford.
- Kleim, B. & Ehlers, A. (2009). Evidence for a curvilinear relationship between posttraumatic growth and posttrauma depression and PTSD in assault survivors. *Journal of Traumatic Stress*, 22, 45-52. <https://doi.org/10.1002/jts.20378>
- Kling, K. C., Hyde, J. S., Showers, C. J., & Buswell, B. N. (1999). Gender differences in self-esteem: A meta-analysis. *Psychological Bulletin*, 125(4), 470–500. <https://doi.org/10.1037/0033-2909.125.4.470>
- Kunst, J. J., Saan, M. C., Bollen, J. A., & Kuijpers, K. F. (2017). Secondary traumatic stress and secondary posttraumatic growth in a sample of Dutch police family liaison officers. *Stress and Health*, 33(5), 570-577. <https://doi.org/10.1002/smi.2741>
- Lai, L., Ren, Z., Yan, Y., Niu, G., Zhao, C., Luo, M., & Zhang, L. (2021). The double-edged-sword effect of empathy: The secondary traumatic stress and vicarious posttraumatic growth of



- psychological hotline counselors during the outbreak of COVID-19. *Acta Psychologica Sinica*, 53(9), 992-1002. <https://doi.org/10.3724/SP.J.1041.2021.00992>
- Lin, N. & Ensel, W. M. (1989). Life stress and health: Stressors and resources. *American Sociological Review*, 54, 382-399. <https://doi.org/10.2307/2095612>
- Li, Y., Cao, F., Cao, D., Wang, Q., & Cuia, N. (2012). Predictors of posttraumatic growth among parents of children undergoing inpatient corrective surgery for congenital disease. *Journal of Pediatric Surgery*, 47(11), 2011-2021. <https://doi.org/10.1016/j.jpedsurg.2012.07.005>
- Lyon, B. L. (2002). Cognitive self-care skills: A model for managing stressful lifestyles. *Nursing Clinics*, 37(2), 285-294. [https://doi.org/10.1016/S0029-6465\(01\)00007-X](https://doi.org/10.1016/S0029-6465(01)00007-X)
- Măirean, C. (2016). Secondary traumatic stress and posttraumatic growth: Social support as a moderator. *The Social Science Journal*, 53(1), 14-21. <https://doi.org/10.1016/j.soscij.2015.11.007>
- Mancini, M. N. (2019). *Development and validation of the secondary traumatic stress scale in a sample of social media users.* (Yüksek Lisans Tezi). [http://rave.ohiolink.edu/etdc/view?acc\\_num=csu1560443336023163](http://rave.ohiolink.edu/etdc/view?acc_num=csu1560443336023163) sayfasından erişilmiştir.
- Maniates, H., Stoop, T. B., Miller, M. W., Halberstadt, L., & Wolf, E. J. (2018). Stress-generative effects of posttraumatic stress disorder: Transactional associations between posttraumatic stress disorder and stressful life events in a longitudinal sample. *Journal of Traumatic Stress*, 31(2), 191-201. <https://doi.org/10.1002/jts.22269>
- Manning-Jones, S., de Terte, I., & Stephens, C. (2016). Secondary traumatic stress, vicarious posttraumatic growth, and coping among health professionals; A comparison study. *New Zealand Journal of Psychology (Online)*, 45(1), 20-29.
- Mansfield, C. D. & Diamond, L. M. (2017). Does stress-related growth really matter for adolescents' day-to-day adaptive functioning? *The Journal of Early Adolescence*, 37(5), 677-695. <https://doi.org/10.1177/0272431615620665>
- Matud, M. P., Díaz, A., Bethencourt, J. M., & Ibáñez, I. (2020). Stress and psychological distress in emerging adulthood: A gender analysis. *Journal of Clinical Medicine*, 9(9), 2859. <https://doi.org/10.3390/jcm9092859>
- McLean, C. P. & Anderson, E. R. (2009). Brave men and timid women? A review of the gender differences in fear and anxiety. *Clinical Psychology Review*, 29(6), 496-505. <https://doi.org/10.1016/j.cpr.2009.05.003>
- McLean, C. P., Asnaani, A., Litz, B. T., & Hofmann, S. G. (2011). Gender differences in anxiety disorders: prevalence, course of illness, comorbidity and burden of illness. *Journal of Psychiatric Research*, 45(8), 1027-1035. <https://doi.org/10.1016/j.jpsychires.2011.03.006>

- Merecz, D., Waszkowska, M., & Wezyk, A. (2012). Psychological consequences of trauma in MVA perpetrators—relationship between post-traumatic growth, PTSD symptoms and individual characteristics. *Transportation Research Part F: Traffic Psychology and Behaviour*, 15(5), 565-574. <https://doi.org/10.1016/j.trf.2012.05.008>
- Michael, C. & Cooper, M. (2013). Post-traumatic growth following bereavement: A systematic review of the literature. *Counselling Psychology Review*, 28(4), 18-33.
- Newman, E., Riggs, D. S., & Roth, S. (1997). Thematic resolution, PTSD, and complex PTSD: The relationship between meaning and trauma-related diagnoses. *Journal of Traumatic Stress*, 10(2), 197-213. <https://doi.org/10.1023/A:1024873911644>
- Nolen-Hoeksema, S. (2001). Gender differences in depression. *Current Directions in Psychological Science*, 10(5), 173-176.
- Norris, F. H., Foster, J. D., & Weishaar, D. L. (2002). The epidemiology of gender differences in PTSD across developmental, societal, and research contexts. R. Kimmerling, P. Ouimette, & J. Wolfe (Ed.), *Gender and PTSD* içinde (s. 3-42). USA: Guilford.
- Nurullah, A. S. (2010). Gender differences in distress: The mediating influence of life stressors and psychological resources. *Asian Social Science*, 6(5), 27-35.
- Ogińska-Bulik, N. & Kobylarczyk, M. (2016). Association between resiliency and posttraumatic growth in firefighters: The role of stress appraisal. *International Journal of Occupational Safety and Ergonomics*, 22(1), 40-48. <https://doi.org/10.1080/10803548.2015.1109372>
- Olf, M. (2017). Sex and gender differences in post-traumatic stress disorder: An update. *European Journal of Psychotraumatology*, 8(4), 1351204. <https://doi.org/10.1080/20008198.2017.1351204>
- Owen, R. (2014). *Living with the enemy: Coping with the stress of chronic illness using CBT, mindfulness and acceptance*. New York: Routledge.
- Özdemir, Ş. (2021). Sosyal medya çağında kuşakların medya kullanım alışkanlıklarının incelenmesi. *İstanbul Arel Üniversitesi İletişim Çalışmaları Dergisi*, 9(20), 281-308.
- Park, C. L. (1998). Stress-related growth and thriving through coping: The roles of personality and cognitive processes. *Journal of Social Issues*, 54(2), 267-277. <https://doi.org/10.1111/j.1540-4560.1998.tb01218.x>
- Park, C. L. & Fenster, J. R. (2004). Stress-related growth: Predictors of occurrence and correlates with psychological adjustment. *Journal of Social and Clinical Psychology*, 23(2), 195-215. <https://doi.org/10.1521/jscp.23.2.195.31019>
- Park, C. L., Cohen, L. H., & Murch, R. L. (1996). Assessment and prediction of stress-related growth. *Journal of Personality*, 64(1), 71-105.

- Park, C. L., Riley, K. E., & Snyder, L. B. (2012). Meaning making coping, making sense, and post-traumatic growth following the 9/11 terrorist attacks. *The Journal of Positive Psychology, 7*(3), 198-207. <https://doi.org/10.1080/17439760.2012.671347>
- Penedo, F. J., Molton, I., Dahn, J. R., Shen, B.-J., Kinsinger, D., Traeger, L., ... & Antoni, M. (2006). A randomized clinical trial of group-based cognitive-behavioral stress management in localized prostate cancer: Development of stress management skills improves quality of life and benefit finding. *Annals of Behavioral Medicine, 31*(3), 261-270. [https://doi.org/10.1207/s15324796abm3103\\_8](https://doi.org/10.1207/s15324796abm3103_8)
- Rochat, M. J. (2023). Sex and gender differences in the development of empathy. *Journal of Neuroscience Research, 101*(5), 718-729. <https://doi.org/10.1002/jnr.25009>
- Rudland, J. R., Golding, C., & Wilkinson, T. J. (2020). The stress paradox: How stress can be good for learning. *Medical Education, 54*(1), 40-45. <https://doi.org/10.1111/medu.13830>
- Ryff, C. D. & Singer, B. H. (2008). Know thyself and become what you are: A eudaimonic approach to psychological well-being. *Journal of Happiness Studies, 9*(1), 13-39. <https://doi.org/10.1007/s10902-006-9019-0>
- Samios, C., Rodzik, A. K., & Abel, L. M. (2012). Secondary traumatic stress and adjustment in therapists who work with sexual violence survivors: The moderating role of posttraumatic growth. *British Journal of Guidance & Counselling, 40*(4), 341-356. <https://doi.org/10.1080/03069885.2012.691463>
- Sanders, A. & Szymanski, K. (2013). Siblings of people diagnosed with a mental disorder and posttraumatic growth. *Community Ment Health, 49*, 554-559. <https://doi.org/10.1007/s10597-012-9498-x>
- Sayed, S., Iacoviello, B. M., & Charney, D. S. (2015). Risk factors for the development of psychopathology following trauma. *Current Psychiatry Reports, 17*(70), 1-7. <https://doi.org/10.1007/s11920-015-0612-y>
- Sears, S. R., Stanton, A. L., & Danoff-Burg, S. (2003). The yellow brick road and the emerald city: Benefit finding, positive reappraisal coping and posttraumatic growth in women with early-stage breast cancer. *Health Psychology, 22*(5), 487-497. <https://psycnet.apa.org/doi/10.1037/0278-6133.22.5.487>
- Seco, C. N. (2023). *Perfectionism, self-generated stress and burnout in medical and dentistry students*. (Yüksek Lisans Tezi). Estudo Geral Database: <https://estudogeral.uc.pt/handle/10316/111485> sayfasından erişilmiştir.

- Solcova, I. & Tavel, P. (2017). Stress-related growth in two challenging conditions. *Journal of Human Performance in Extreme Environments*, 13(1), 4. <https://doi.org/10.7771/2327-2937.1099>
- Sönmez, V. & Alacapınar, F. G. (2013). *Örneklendirilmiş bilimsel araştırma yöntemleri*. Ankara: Anı.
- Steger, M. F., Owens, G. P., & Park, C. L. (2015). Violations of war: Testing the meaning-making model among Vietnam veterans. *Journal of Clinical Psychology*, 71(1), 105-116. <https://doi.org/10.1002/jclp.22121>
- Tabachnick, B. G. & Fidell, L. S. (2012). *Using multivariate statistics* (6. b.). London: Pearson.
- Tedeschi, R. G. & Calhoun, L. G. (1996). The posttraumatic growth inventory: Measuring the positive legacy of trauma. *Journal of Traumatic Stress*, 9(3), 455-471. <https://doi.org/10.1007/BF02103658>
- Tedeschi, R. G. & Calhoun, L. G. (2004). Posttraumatic growth: Conceptual foundations and empirical evidence. *Psychological Inquiry*, 15(1), 1-18. <https://www.jstor.org/stable/20447194>
- Teixeira, R. J. & Pereira, G. (2013). Factors contributing to posttraumatic growth and its buffering effect in adult children of cancer patients undergoing treatment. *Journal of Psychosocial Oncology*, 31(3), 235-265. <https://doi.org/10.1080/07347332.2013.778932>
- Tennen, H. & Affleck, G. (2002). Benefit-finding and benefit-reminding. C. R. Snyder & S. J. Lopez (Ed.), *Handbook of positive psychology* içinde (s. 584-597). Oxford: Oxford University.
- Trzebiński, J. & Zięba, M. (2013). Basic trust and posttraumatic growth in oncology patients. *Journal of Loss and Trauma*, 18(3), 195-209. <https://doi.org/10.1080/15325024.2012.687289>
- TÜİK. (2023). *Hane halkı bilişim teknolojileri (BT) kullanım araştırması*. [https://data.tuik.gov.tr/Bulten/Index?p=Hanehalki-Bilisim-Teknolojileri-\(BT\)-Kullanim-Arastirmasi-2023-49407](https://data.tuik.gov.tr/Bulten/Index?p=Hanehalki-Bilisim-Teknolojileri-(BT)-Kullanim-Arastirmasi-2023-49407) sayfasından erişilmiştir.
- Uliaszek, A. A., Zinbarg, R. E., Mineka, S., Craske, M. G., Griffith, J. W., Sutton, J. M., ... & Hammen, C. (2012). A longitudinal examination of stress generation in depressive and anxiety disorders. *Journal of Abnormal Psychology*, 121(1), 4-15. <https://doi.org/10.1037/a0025835>
- Valente, M. J., Pelham, W. E. III, Smyth, H., & MacKinnon, D. P. (2017). Confounding in statistical mediation analysis: What it is and how to address it. *Journal of Counseling Psychology*, 64(6), 659-671. <https://doi.org/10.1037/cou0000242>
- Van Der Kolk, B. A. & McFarlane, C. (2007). The black hole of trauma. B. A. Van Der Kolk, A. C. McFarlane & L. Weisaeth (Ed.), *Traumatic stress: the effects of overwhelming experience on mind, body and society* içinde (s.3-24). New York: The Guilford.
- Van Der Kolk, B. A. (2019). *Beden kayıt tutar* (N. C. Maral, Çev.). Ankara: Nobel.

- Vishnevsky, T., Cann, A., Calhoun, L. G., Tedeschi, R. G., & Demakis, G. J. (2010). Gender differences in self-reported posttraumatic growth: A meta-analysis. *Psychology of Women Quarterly, 34*(1), 110-120. <https://doi.org/10.1111/j.1471-6402.2009.01546.x>
- Wong, A., Le, H.-S., Lee, H.-P., Choi, Y.-K., & Lee, J.-H. (2018). Posttraumatic stress disorder symptoms and posttraumatic growth following indirect trauma from the Sewol ferry disaster, 201. *Psychiatry Investigation, 15*(6), 613-619. <https://doi.org/10.30773%2Fpi.2017.12.03>
- Wong, C. C. Y. & Yeung, N. C. (2017). Self-compassion and posttraumatic growth: Cognitive processes as mediators. *Mindfulness, 8*, 1078-1087. <https://doi.org/10.1007/s12671-017-0683-4>
- Wu, X., Zhou, X., Wu, Y., & An, Y. (2015). The role of rumination in posttraumatic stress disorder and posttraumatic growth among adolescents after the wenchuan earthquake. *Frontiers in Psychology, 6*, 1335. <https://doi.org/10.3389/fpsyg.2015.01335>
- Yarnell, L. M., Stafford, R. E., Neff, K. D., Reilly, E. D., Knox, M. C., & Mullarkey, M. (2015). Meta-analysis of gender differences in self-compassion. *Self and Identity, 14*(5), 499-520. <https://doi.org/10.1080/15298868.2015.1029966>
- Yazıcı-Kabadayı, S. & Öztemel, K. (2022). The Turkish adaptation of the Stress-Related Growth Scale Short Form: A validity and reliability study. *Turkish Psychological Counseling and Guidance Journal, 12*(64), 53-67. <https://doi.org/10.17066/tpdrd.1095997>
- Yazıcı-Kabadayı, S. & Öztemel, K. (2024). The mediating role of rumination and self-regulation between self-generated stress and psychological well-being. *Psychological Reports, 127*(2), 550-576. <https://doi.org/10.1177/00332941221119415>
- Yıldız, S. B. (2022). *Toplumsal cinsiyet bağlamında travmanın sanata yansımaları*. (Yüksek Lisans Tezi). <http://tez.yok.gov.tr> sayfasından erişilmiştir.
- Yılmaz, M. & Zara, A. (2016). Traumatic loss and posttraumatic growth: the effect of traumatic loss related factors on posttraumatic growth. *Anatolian Journal of Psychiatry, 17*(1), 5-11. <https://doi.org/10.5455/apd.188311>
- Yu, Y., Peng, L., Liu, B., Liu, Y., Li, M., Chen, L., ... & Li, J. (2016). The effects of anxiety and depression on stress-related growth among Chinese army recruits: Resilience and coping as mediators. *Journal of Health Psychology, 21*(9), 1884-1895. <https://doi.org/10.1177/1359105314567769>
- Zerach, G. & Shalev, T. B. I. (2015). The relations between violence exposure, posttraumatic stress symptoms, secondary traumatization, vicarious post traumatic growth and illness attribution among psychiatric nurses. *Archives of Psychiatric Nursing, 29*(3), 135-142. <https://doi.org/10.1016/j.apnu.2015.01.002>

- Zhong, B., Huang, Y., & Liu, Q. (2021). Mental health toll from the coronavirus: Social media usage reveals Wuhan residents' depression and secondary trauma in the COVID-19 outbreak. *Computers in Human Behavior*, 114, 106524. <https://doi.org/10.1016/j.chb.2020.106524>
- Zhou, X., Wu, X., & An, Y. (2016). Understanding the relationship between trauma exposure and depression among adolescents after earthquake: The roles of fear and resilience. *Frontiers in Psychology*, 7, 2044. <https://doi.org/10.3389/fpsyg.2016.02044>
- Zwahlen, D., Hagenbuch, N., Carley, M. I., Jenewein, J., & Buchi, S. (2010). Posttraumatic growth in cancer patients and partners—effects of role, gender and the dyad on couples' posttraumatic growth experience. *Psycho-oncology*, 19(1), 12-20. <https://doi.org/10.1002/pon.1486>

### Extended Summary

The 21<sup>st</sup> century, in addition to rapid developments, has also witnessed numerous traumatic events. According to Van Der Kolk and McFarlane (2007), traumas can significantly disrupt individuals' psychological, biological, and social equilibrium, impacting their lives. Particularly, events such as terrorism, pandemics, and earthquakes draw attention due to their effects on individuals. Işık and Aker (2017) noted that psychological traumas were perceived as threats to physical and mental unity and traumas were known to be associated with post-traumatic stress disorder (PTSD) and other psychiatric conditions (Sayed et al., 2015).

Secondary traumatic stress (STS) refers to the emotional and behavioral responses that arise from being informed about another person's traumatic experience (Figley, 1995). STS does not result from a direct traumatic experience (Comstock and Platania, 2017), yet it shares similar outcomes with PTSD. STS has been linked to issues such as adaptation problems, anxiety, depression, and low life satisfaction (İlhan and Küpeli, 2022; Samios et al., 2012). The proliferation of social media, especially among the youth, has led to an increase in STS (Durak and Seferoğlu, 2016; Özdemir, 2021). This situation is associated with the ease of access to traumatic events through social media, thereby increasing the risk of developing STS (Comstock and Platania, 2017; Mancini, 2019; Zhong et al., 2021).

Traumatic events can have either positive or negative psychological effects. Stress-related Growth (SRG) denotes the positive changes experienced after traumatic events (Dolbier et al., 2010). In a successful adaptation process to traumatic experiences, individuals may experience SRG (Kunst et al., 2017). SRG contrasts with traditional mental health studies that focus on psychopathology, highlighting personal gains arising from traumatic events (Joseph and Linley, 2005). SRG is characterized not by the removal of the stressor but by the development of a higher level of functionality than before (Dolbier et al., 2010). The relationship between STS and SRG is complex. STS can be mediated by the tendency of self-generated stress (SGS) in the context of traumatic stress and

growth (Flett et al., 2020; Hammen, 2005). SGS focuses on personal characteristics and behaviors related to the stress experienced by the individual.

Gender is a significant factor in addressing variables related to trauma. Women may perceive similar traumatic events as more threatening than men and are more likely to develop mental health problems like PTSD (Norris et al., 2002). Women generally report higher levels of SRG and are more exposed to STS than men (Baum, 2016; Carmassi et al., 2022; Vishnevsky et al., 2010). This study aims to explore the relationships between STS, SRG, and SGS among social media users. In this context, examining the differences and relationships between these variables from a gender perspective and testing them with mediation models are targeted. Specifically, the mediation role of SGS between STS and SRG and gender-based differences are considered crucial to investigate.

This study aims to examine the relationships between secondary traumatic stress (STS), self-generated stress (SGS), and stress-related growth (SRG) among young adults. A correlational research design, focusing on analyzing the relationships between various variables without any intervention, was employed (Büyüköztürk et al., 2016; Sönmez and Alacapınar, 2013). This approach allows for an understanding of the natural relationships between variables.

The study initially involved 327 participants. However, responses from 23 participants identified as outliers were removed, resulting in a final sample of 304 participants (79 males and 225 females), ranging in age from 17 to 38 years with an average age of 21.39 (SD=2.58). The average daily social media usage of the participants was 3.6 hours (SD=1.94).

The study utilized the Secondary Traumatic Stress Scale for Social Media Users (Balıcı-Çelik and Altınışik, 2021), the Self-Generated Stress Scale (Yazıcı-Kabadayı and Öztemel, 2024), and the Stress-Related Growth Scale (Yazıcı-Kabadayı and Öztemel, 2022). Necessary permissions for using these scales were obtained prior to data collection, including ethical approval from the Ethics Committee of Recep Tayyip Erdoğan University. Participants were informed about the study and provided informed consent before participating. Data were collected from voluntary university students through both online and face-to-face methods.

The data were analyzed using SPSS v.18 and JASP software. After controlling for missing and outlier values, the data set was found to have a normal distribution based on skewness and kurtosis values. Relationships between variables were analyzed using Pearson's correlation and mediation tests, with the mediation model determined through a 5000 Bootstrapping method within a 95% confidence interval.

Significant gender differences were found in STS ( $t=2.48$ ;  $p<.05$ ) and SGS scores ( $t=3.22$ ;  $p<.05$ ), while no significant gender-based difference was observed in SRG scores ( $t=1.90$ ;  $p>.05$ ). There were

positive correlations between STS and SGS ( $r=.45$ ;  $p<.001$ ) and negative correlations between SRG and both STS ( $r=-.16$ ;  $p<.01$ ) and SGS ( $r=-.16$ ;  $p<.01$ ).

The model, tested using a 5000 Bootstrapping method at a 95% confidence interval, indicated that all effects were significant. The direct effect of STS on SRG and the indirect effect through SGS were both significant among social media users. These effects remained valid even after controlling for gender. The relationship between STS and SRG was effectively sustained through both direct and indirect paths.

This study examined the mediating role of SGS in the relationship between STS and SRG among social media users. Initially, it investigated whether there were significant gender differences in scores related to these variables. The results revealed that women scored significantly higher in both STS and SGS compared to men, while no gender-based differences were found in SRG scores. Furthermore, the study demonstrated the mediating role of SGS in the relationship between STS and SRG among social media users. Mediation analyses provided a new perspective on the observed relationships between these variables, indicating that as STS increases, SRG decreases, and this decrease is mediated by SIS tendencies. This finding highlights the complex interaction between STS, SGS, and SRG in the context of social media use and the unique psychological impacts of these experiences.

#### Araştırmacıların Katkı Oranı Beyanı

Bu çalışmanın planlanması, yürütülmesi ve yazılı hâle getirilmesinde sadece tek bir araştırmacı yer almıştır.

#### Destek ve Teşekkür Beyanı

Bu araştırmada herhangi bir kurum, kuruluş ya da kişiden destek alınmamıştır.

#### Çatışma Beyanı

Araştırmacının araştırma ile ilgili diğer kişi ve kurumlarla herhangi bir kişisel ve finansal çıkar çatışması yoktur.

#### Etik Kurul Beyanı

Bu araştırma, Recep Tayyip Erdoğan Üniversitesi Sosyal ve Beşerî Bilimler Etik Kurulu Başkanlığının 08/05/2023 tarih ve 2023/193 sayılı onayı ile yürütülmüştür.